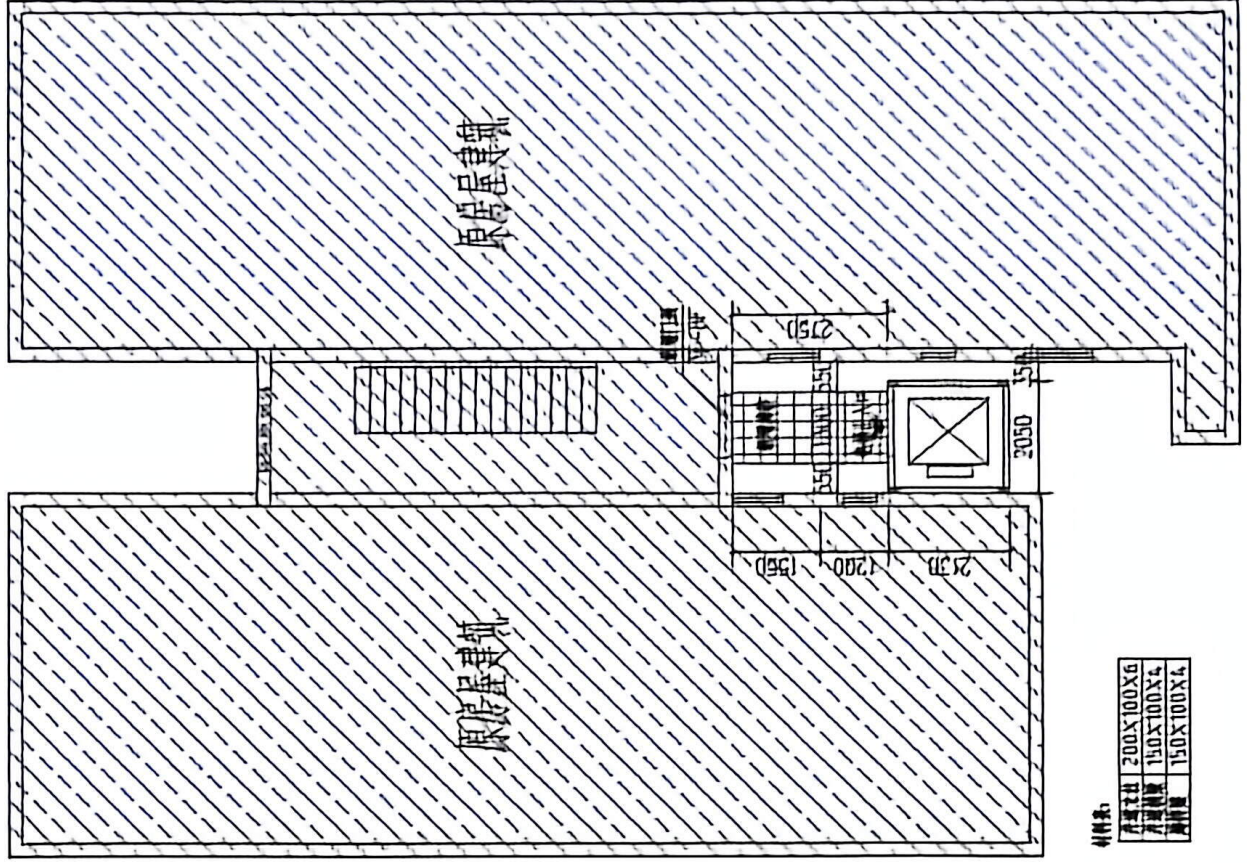
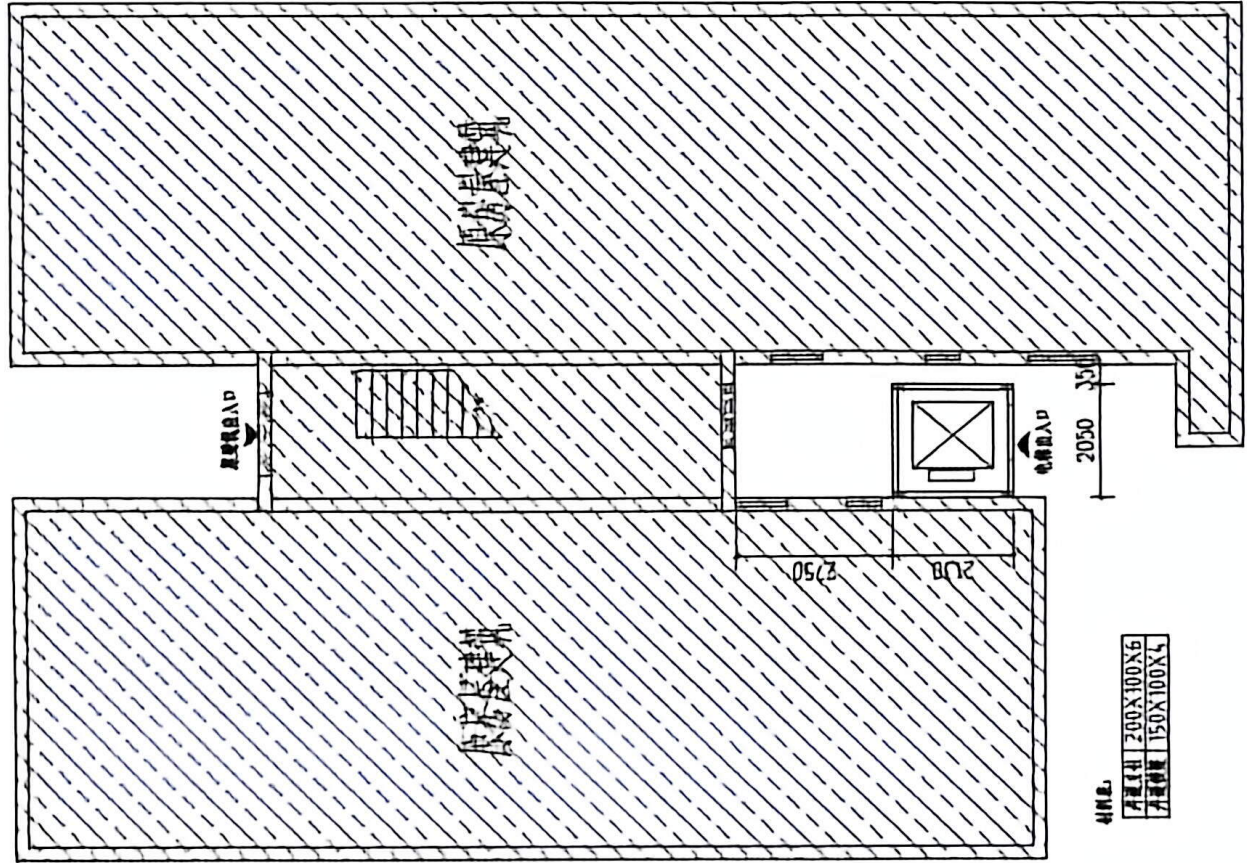


九龙坡区顺通花园30栋2单元增设电梯示意图



增设电梯标准层示意图 1:100



增设电梯一层示意图 1:100

既有住宅增设电梯现场踏勘意见表

时间：2026.4.1

地点：顺通花园30栋2单元

主管部门	初步判断是否具备增设条件	初步判断结论	备注
乡镇政府 (街道办事处)		<input checked="" type="checkbox"/> 具备 <input type="checkbox"/> 不具备	高鑫
规划自然资源部门	用地占用其他权属用地 是 <input type="checkbox"/> 否 <input checked="" type="checkbox"/>	<input checked="" type="checkbox"/> 具备 <input type="checkbox"/> 不具备	陈疆
	用地占用规划道路 是 <input checked="" type="checkbox"/> 否 <input type="checkbox"/>	<input type="checkbox"/> 具备 <input checked="" type="checkbox"/> 不具备	李敬
住房城乡建设部门	结构安全方面	<input checked="" type="checkbox"/> 具备 <input type="checkbox"/> 不具备	李敬 2026.4.1
	消防安全方面		
市场监管部门		<input checked="" type="checkbox"/> 具备 <input type="checkbox"/> 不具备	李敬 2026.4.1
城市管理部门 (涉及占道路、绿地)	不涉及小飞绿仅占用	<input checked="" type="checkbox"/> 具备 <input type="checkbox"/> 不具备	李敬 2026.4.1 (不得做位置变动)
水电气讯经营单位 (涉及管网迁改)	没有电力设施 燃气不占管申请改管 开挖到管道后砌性中隔	<input checked="" type="checkbox"/> 具备 <input type="checkbox"/> 不具备	李敬 李敬
注：本意见仅作为增设电梯工程是否具备现场条件的初步判断，不作为最终核发有关手续的依据。			



九龙坡区顺通花园30栋2单元 增设电梯工程

重庆市施工图审查机构专用章
机构名称:重庆缙陵建筑工程施工图审查有限公司
证书编号:31114-FY
有效期至:2027年12月31日
重庆市住房和城乡建设委员会监制



永忠工程管理（集团）有限公司

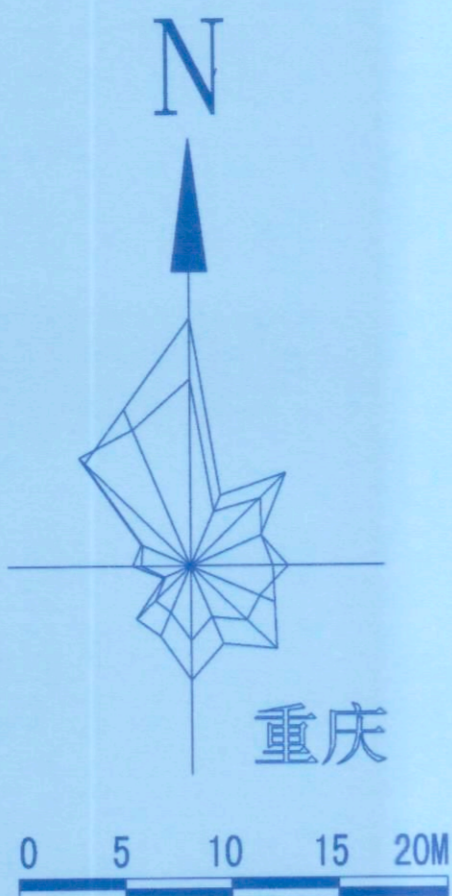
Yong Zhong Engineering Management (Group) Co., Ltd.



施工图设计

2026年04月

建设工程(施工图)技术经济指标一览表(民用项目)			
项 目	规划条件	设计数值	备注
建设用地面积		4.37	
居住户数			
居住人口(注1)			
总建筑面积		45.82	
其中			
地上建筑面积		45.82	
地下建筑面积			
1、居住(注2)			
2、配套用房(注3)			
1) 幼儿园			
2) 社区管理站+居委会			
3) 物业管理用房			
4) 开闭所			
5) 公厕			
6) 消防控制室			
3、公建(注4)			
1) 商业			
4、车库(地下车库及设备用房)			
5、其他(注5)架空层,不计容		45.82	
车库额外计容			
住宅阳台额外计容建筑面积			
总容积建筑面积			
容积率			
建筑占地面积		4.37	
建筑密度			
绿地面积			
绿地率			
停车位			
其中			
①室外			
②室内			
建筑高度(层数)(注6)		26.10m(8F)	室外地面到檐口至层高的平均高度



建筑面积及计容建筑面积明细表										
栋号	部位	部位编号	主要功能	层高(米)	层数(层)	标准层建筑面积(m ²)	标准层计容建筑 面积(m ²)	总建筑面积 (m ²)	总计容建筑 面积(m ²)	备注
		1F	电梯井	3.30	1	4.37	4.37	4.37	4.37	
		2F	电梯井	3.00	1	4.37	4.37	4.37	4.37	
		3F	电梯井+连廊	3.00	1	6.16	6.16	6.16	6.16	
		4F	电梯井+连廊	3.00	1	6.16	6.16	6.16	6.16	
		5F	电梯井+连廊	3.00	1	6.16	6.16	6.16	6.16	
		6F	电梯井+连廊	3.00	1	6.16	6.16	6.16	6.16	
		7F	电梯井+连廊	3.00	1	6.16	6.16	6.16	6.16	
		8F	电梯井+连廊	4.80	1	6.28	6.28	6.28	6.28	
		小计						45.82	45.82	
		总计						45.82	45.82	

注: 1、“大底板”建筑,以一完整的“底板”为一个栋号单位,各楼、裙楼和地下室部分分别计算列表,楼层按纳入计算面积部分的层数统计,高度按纳入计算面积部分的层数列表,裙楼、地下室部分可分层计算,也可综合计算,在同一“大底板”上的建筑由总计小计。
2、无地下室,无裙楼的建筑以单体建筑为一个栋号单位,按“小计”栏的内容填写;对单独建筑,可根据实际情况对上表内容取舍填写,但地下室部分内容不填。



重庆市施工图审查机构专用章
 机构名称:重庆缓建建筑工程有限公司
 证书编号:31114-FY
 有效期至:2027年12月31日
 重庆市住房和城乡建设委员会监制

重庆市施工图审查人员专用章
 姓名:陈小球 专业:建筑(房建)
 编号:31114_003
 有效期至:2027年12月31日
 重庆市住房和城乡建设委员会监制

四川省建设工程设计图专用章
 永忠工程管理(集团)有限公司
 资质等级范围:建筑行业(建筑工程)甲级
 资质证书编号:A151027583 有效期至:2026年06月30日

中华人民共和国一级注册建筑师
 姓名:袁林
 注册号:5102758-014
 有效期至:至2027年10月



说明

- 一 设计依据
- 甲方提供的现状规划红线地形图,《九龙坡区顺通花园30栋2单元既有住宅增设电梯现场踏勘意见表》
 - 现行的国家有关规范、标准、规定和重庆市的有关法规、条例及规定,《建筑设计防火规范》GB 50016—2014(2018年版),《建筑物防雷设计规范》GB50057—2010,《住宅电梯配置和选型及安装维护标准》DBJ50-253-2017,《民用建筑设计统一标准》GB 50352-2019,《无障碍设计规范》GB50763-2012,《关于印发〈重庆市既有住宅增设电梯管理办法〉的通知》(渝府办发[2023]70号) 265.67
 - 由顾客提供的设计委托、设计要求及各种相关的基础资料和双方会商意见。
- 二 间距、单位及制图标准
- 建筑物间距为外墙面之间的尺寸,道路宽度为缘石尺寸。
 - 本设计所注尺寸和标高均以米为单位。
 - 本图除补充图例外均符合《总图制图标准》GB/T50103-2010的规定。
- 三 建筑层数及建筑高度
- 图中#F/#-F表示:建筑地上层数/建筑地下层数。
 - H=***m表示建筑高度。
- 四 安全防护设计
- 所有临空高度超过0.7m侧均应设置安全防护栏杆,做法详国标12J003-B11-2B,安全防护栏杆使用年限为二十五年,安全等级为一级。
 - 除项目内出入口外,其它位置均应沿建筑用地红线设置通透式围墙。
- 五 电梯层门耐火极限不应低于2.0h,且应符合耐火完整性、隔热性等相关规范要求。
- 六 本图未包括景观设计,景观设计部分由甲方另行委托设计。
- 七 本项目为老旧小区增设电梯改造项目,解决住户上楼的部分障碍,不改变原有消防设计,电梯定位及标高根据现场实际局部微调。
- 八 对新增电梯工程范围有地下管沟、井等设施应主动联系相应主管部门,请各主管部门派遣专业技术人员到现场予以安全合法折迁处理,严禁私自折迁。

总平面布置图 1:500

图例

	拟建建筑	8F H=26.10m	建筑层数 建筑高度		本次设计加装 电梯原有建筑
	室内外设计标高	详见平面图	建筑坐标点		绿化

图例

- 电力管线
- 电力点
 - 电力检修井
 - 电力上杆点
 - 路灯
- 电信管线
- 电信点
 - 电信手孔
 - 电信上杆点
- 给水管线
- 给水点
 - 给水检修井
 - 消火栓
- 污水管线
- 污水点
 - 污水检修井
 - 污水流向
- 雨水管线
- 雨水点
 - 雨水篦子
 - 雨水检修井
 - 雨水流向
- 雨污合流管线
- 雨污合流点
 - 雨污合流检修井
 - 雨污合流流向
- 天然气管线
- 天然气点
 - 天然气检修井
- 工业管线
- 工业管线点
- 地形地貌

平面示意: SET PLAN

注册执业章

REGISTERED PRACTICE SIGNET
 姓名:袁林
 注册证书号码:20106200218
 注册印章号码:5102758-014
 建设单位:九龙坡区顺通花园30栋2单元
 业主
 工程名称:九龙坡区顺通花园30栋2单元
 增设电梯工程
 子项名称:

设计号: YZJT-ZSDT20268052
 图名: 总平面布置图

项目负责人	袁林	袁林
审定	莫林英	莫林英
审核	王江	王江
专业负责人	袁林	袁林
校对	朱沪凯	朱沪凯
设计	雷迪	雷迪
日期:2026.04	DATE	图别: 建施
比例: 1:500	SCALE	图号: JS-02
版本号: 第一版	VERSION	

- 说明:
- 本图版权为本设计院拥有,任何人士如未获允许不得翻印任何部分。
 - 所有尺寸均以标注为准,图上自行量取无效。
 - 本图需加盖本设计院工程设计出图专用章及注册章方有效。
 - 本套图纸需经国家有关部门批准方可施工。



重庆市施工图审查机构专用章
 机构名称: 重庆经纬建筑工程施工图审查有限公司
 证书编号: 31114-FY
 有效期至: 2027年12月31日
 重庆市住房和城乡建设委员会监制

Yong Zhong Engineering Management (Group) Co., Ltd.
 甲级工程设计证书编号: A151027583

地址: 四川省甘孜藏族自治州康定市康定炉城
 镇东方阿尔卑斯情歌风情小镇二期3幢2
 单元X2-12-3号

四川省建设工程设计出图专用章
 永忠工程管理(集团)有限公司
 资质等级范围: 建筑行业(建筑工程) 甲级
 资质证书编号: A151027583 有效期至: 2026年06月30日

中华人民共和国一级注册建筑师
 姓名: 袁林
 注册号: 5102758-014
 有效期: 至2027年10月

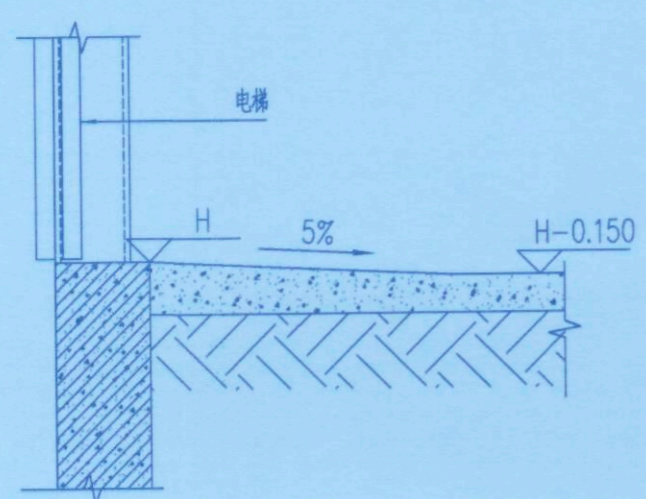


平面示意: REGISTERED PRACTICE SIGNET
 注册执业章
 姓名: 袁林
 注册证书号码: 20106200218
 注册印章号码: 5102758-014

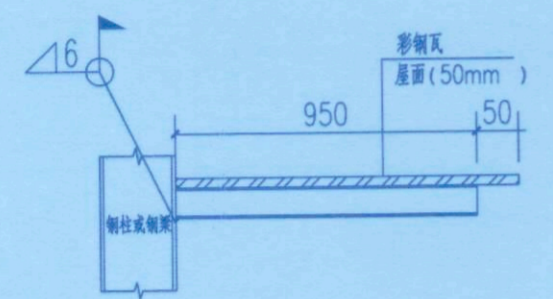
建设单位: 九龙坡区顺通花园30栋2单元业主
 工程名称: 九龙坡区顺通花园30栋2单元
 增设电梯工程
 子项名称:
 设计号: YZJT-ZSDT20268052
 图名: 电梯平面布置图一

项目负责人 PROJECT LEADER	袁林	袁林
审定 APPROVED BY	莫林英	莫林英
审核 AUDIT	王江	王江
专业负责人 SUB DESIGNER	袁林	袁林
校对 CHECKED BY	朱沪凯	朱沪凯
设计 DESIGNED BY	雷迪	雷迪
日期: 2026.04	图别: 建施	图号: JS-03
比例: 1:100	图号: JS-03	版本号: 第一版

说明:
 1. 本图版权为本设计院拥有, 任何人士如未获允许不得翻印任何部分。
 2. 所有尺寸均以标注为准, 图上自行量取无效。
 3. 本图需加盖本设计院工程设计出图专用章及注册章方有效。
 4. 本套图纸需经国家有关部门批准方可施工。

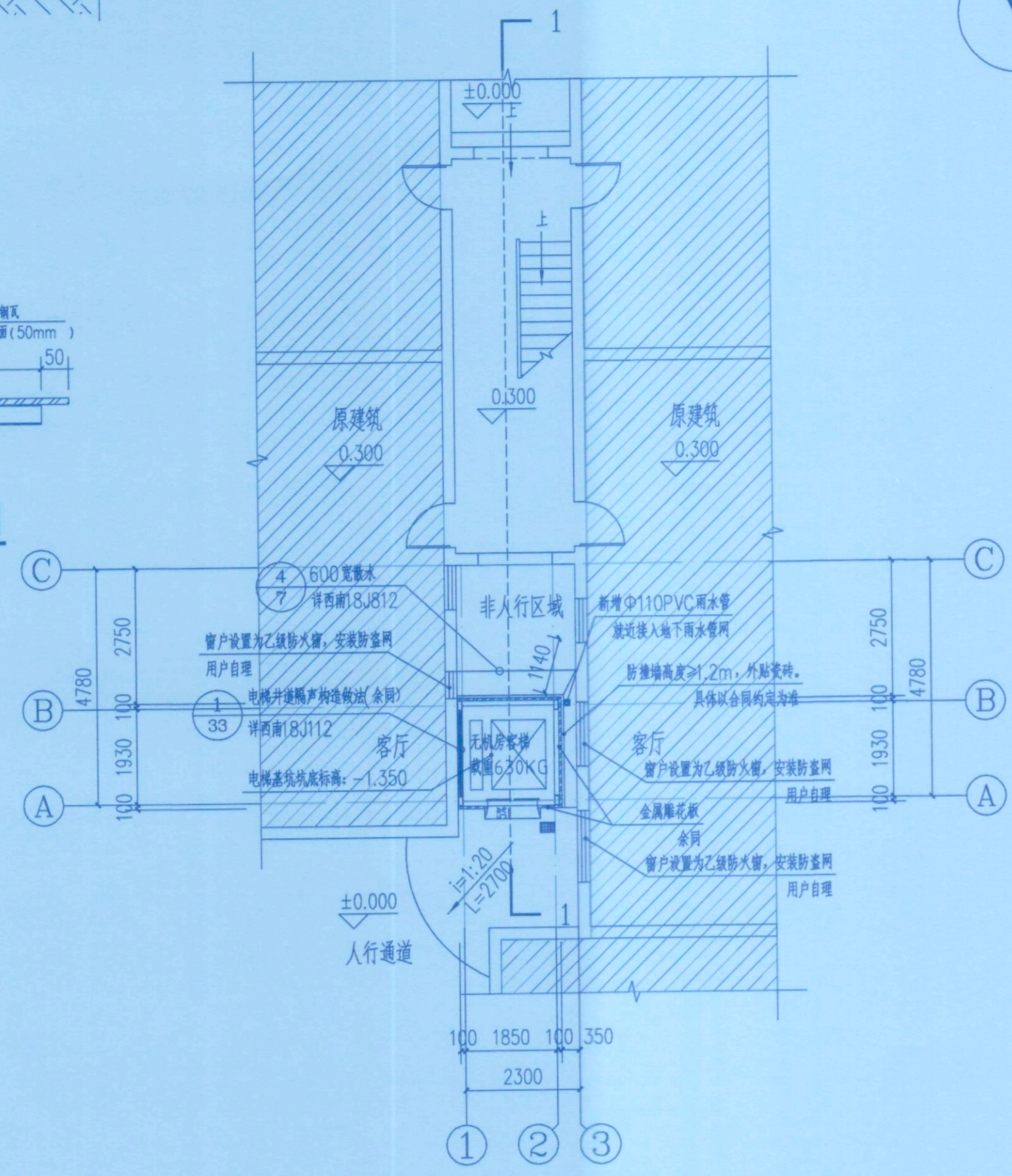
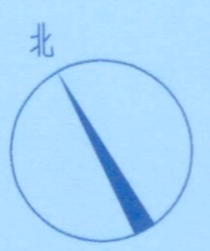


电梯防水



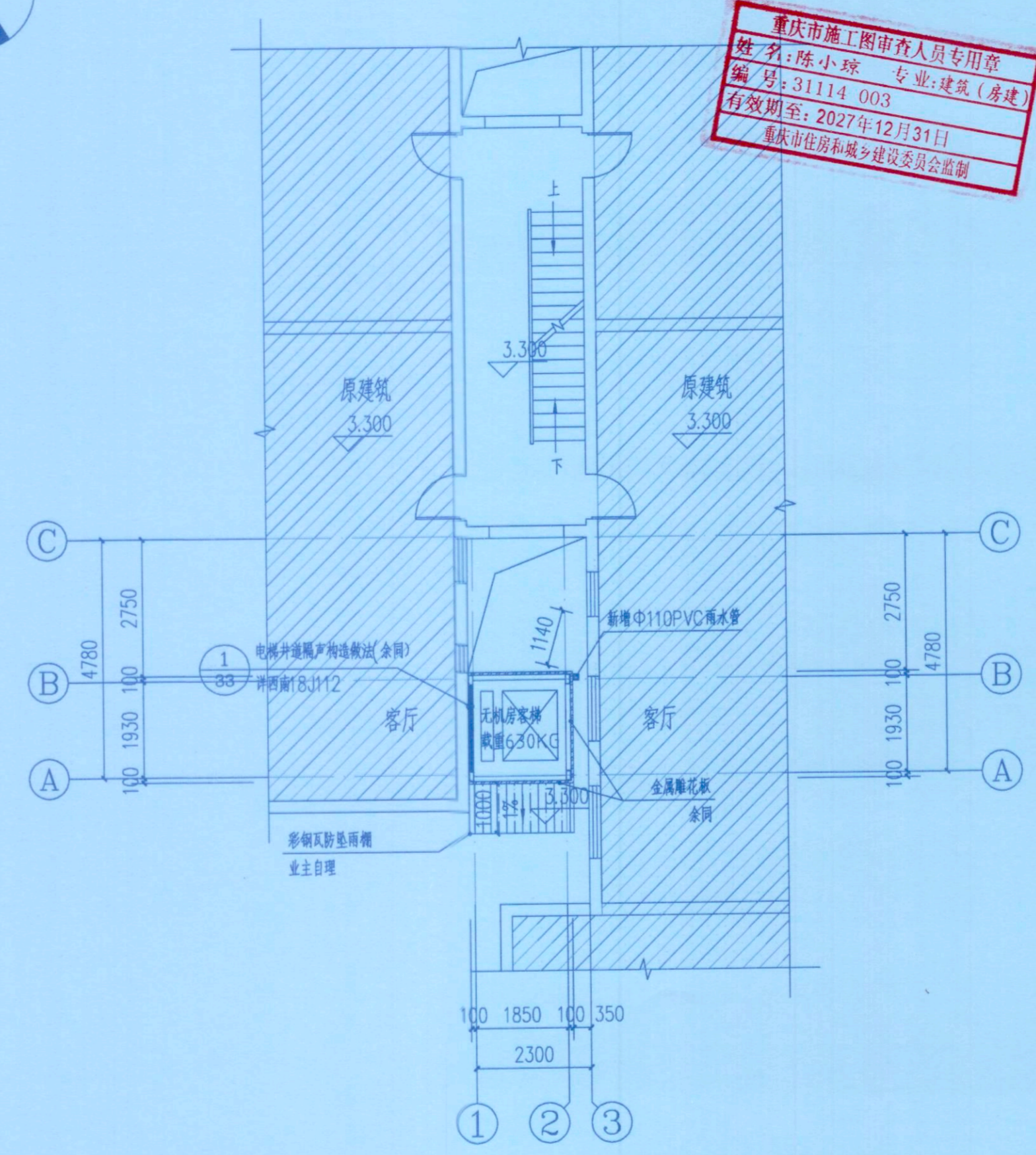
雨棚大样图

材质: Q235B



一层平面示意图 1:100

本层建筑面积: 4.37m²
 总建筑面积: 45.82m²



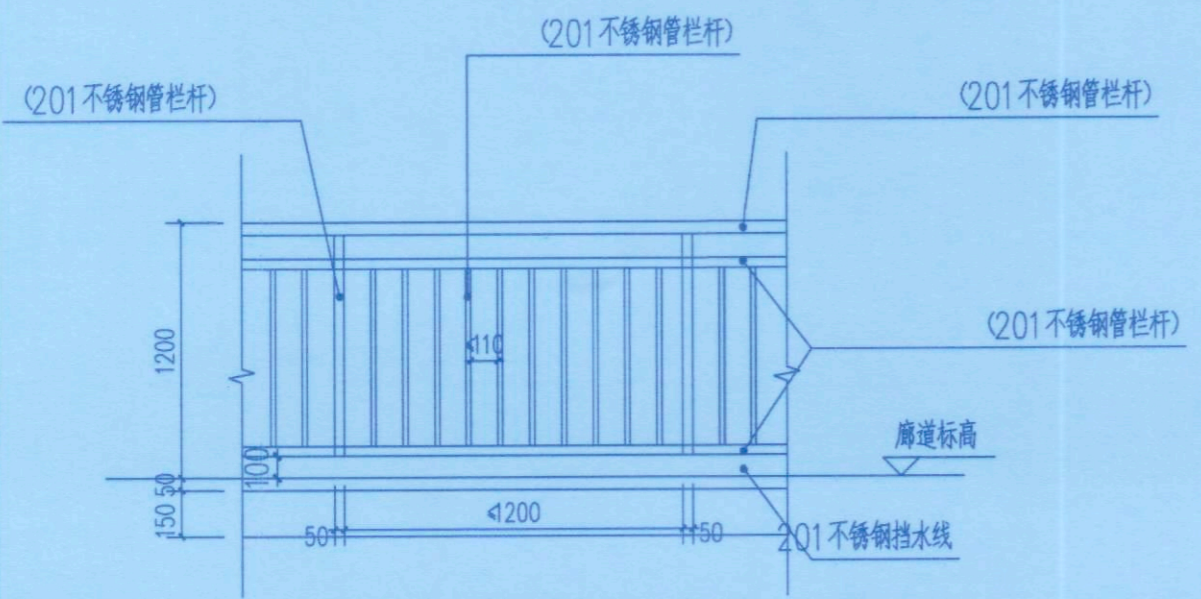
二层平面示意图 1:100

本层建筑面积: 4.37m²

注: 斜线阴影为原有建筑

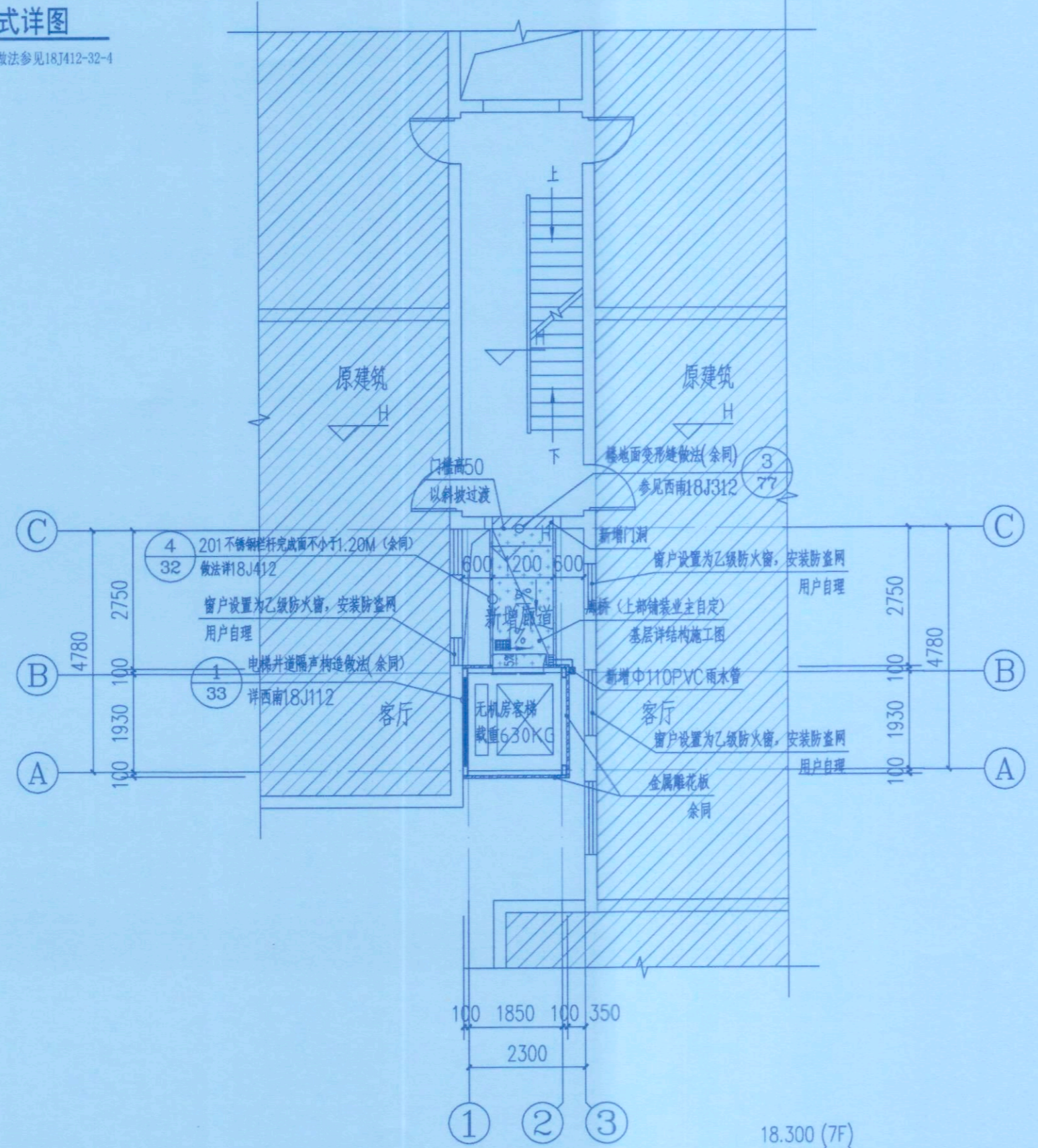
提示盲道, 做法参照12J926, P83

说明:
 1. 总体消防设计: 增设电梯后不改变相邻建筑的消防间距, 消防车道宽度, 消防车可达性及人行疏散距离, 满足现行规范要求。
 2. 单体设计: 增设电梯后对原建筑单体的消防无影响, 疏散通道满足消防要求。
 3. 增设电梯的轿厢地面应采用防滑材料, 颜色应与候梯厅地面颜色有明显差异。
 4. 新增开敞连廊面层铺装按业主与施工单位合同约定为准, 应在连廊上设置一道1.5mm厚聚合物水泥(JS)防水涂料。
 5. 新增电梯与原建筑楼梯间相连, 而原建筑楼梯间和建筑外部通道相连接, 新增电梯以原建筑楼梯间为紧急疏散通道, 满足国家规范要求。



栏杆样式详图

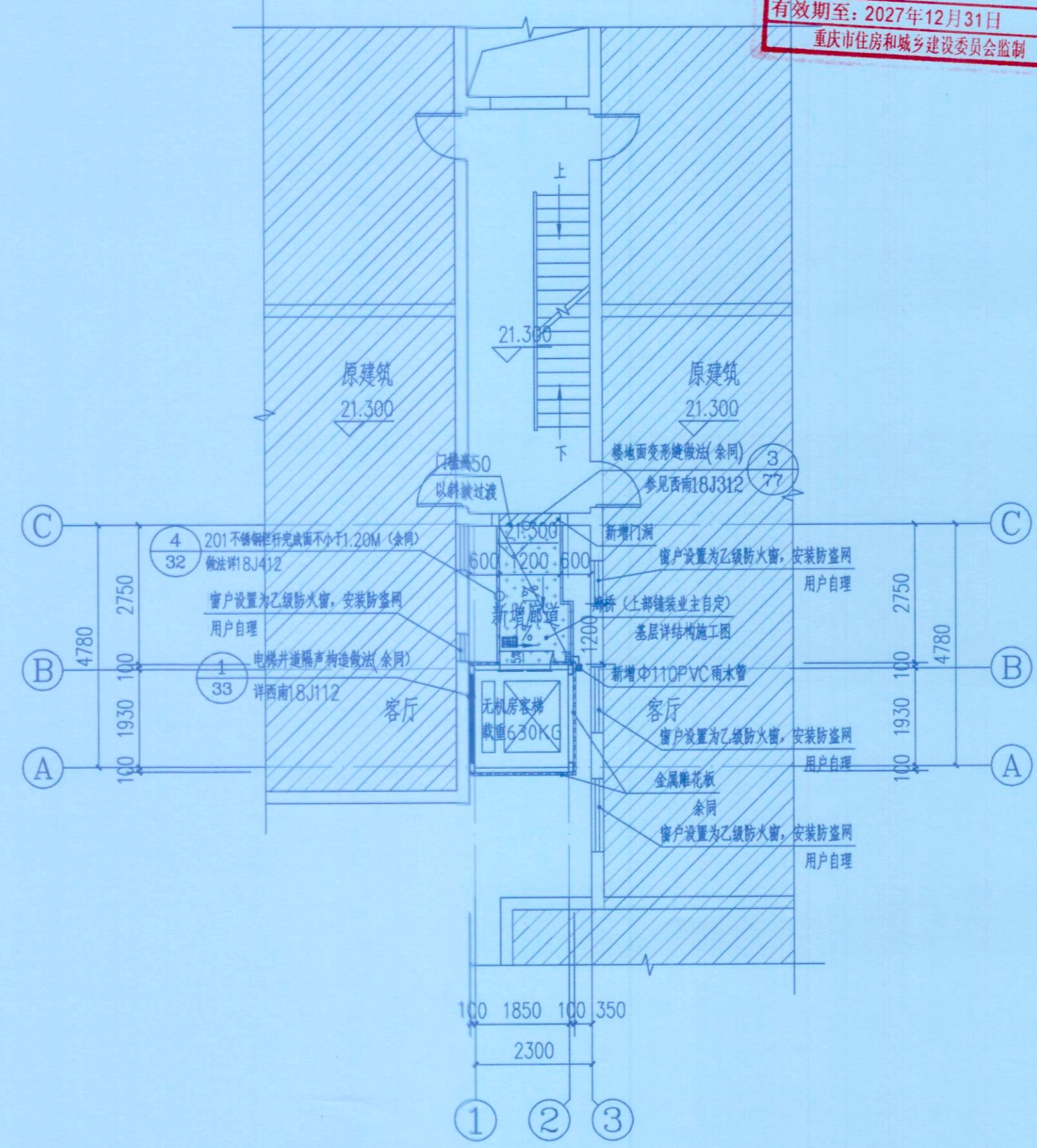
其他未明确做法参见18J112-32-4



三~七层平面示意图 1:100

本层建筑面积: 6.16m²

18.300 (7F)
15.300 (6F)
12.300 (5F)
9.300 (4F)
H=6.300 (3F)



八层平面示意图 1:100

本层建筑面积: 6.28m²

注: ▨ 为原有建筑

提示盲道, 做法参照12J926, P83

- 说明:
1. 总体消防设计: 增设电梯后不改变相邻建筑的消防间距, 消防车通道宽度、消防车可达性及人行疏散距离, 满足现行规范要求。
 2. 单体设计: 增设电梯后对原建筑单体的消防无影响, 疏散通道满足消防要求。
 3. 增设电梯的轿厢地面应采用防滑材料, 颜色应与候梯厅地面颜色有明显差异。
 4. 新增开敞连廊面层铺装按业主与施工单位合同约定为准, 应在连廊上设置一道1.5mm厚聚合物水泥(JS)防水涂料。
 5. 新增电梯与原建筑楼梯间相连, 而原建筑楼梯间和建筑外部通道相连接, 新增电梯以原建筑楼梯间为紧急救援通道, 满足国家规范要求。

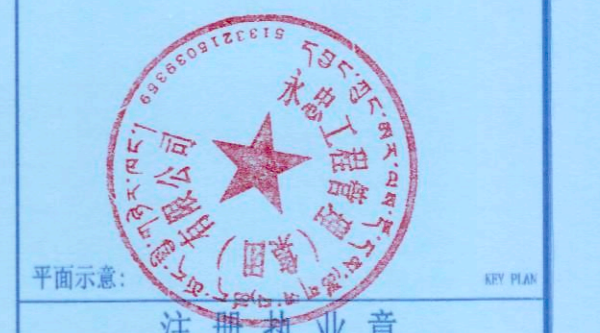
重庆市施工图审查机构专用章
机构名称: 重庆峻隆建筑工程施工图审查有限公司
证书编号: 31114-FY
有效期至: 2027年12月31日
重庆市住房和城乡建设委员会监制

重庆市施工图审查人员专用章
姓名: 陈小琼 专业: 建筑(房建)
编号: 31114 003
有效期至: 2027年12月31日
重庆市住房和城乡建设委员会监制

永忠工程管理(集团)有限公司
Yong Zhong Engineering Management (Group) Co., Ltd.
甲级工程设计证书编号: A151027583
地址: 四川省甘孜藏族自治州康定市康定炉城
镇东方阿尔卑斯情歌风情小镇二期3幢2
单元X2-12-3号

四川省建设工程设计出图专用章
永忠工程管理(集团)有限公司
资质等级范围: 建筑行业(建筑工程)甲级
资质证书编号: A151027583 有效期至: 2026年06月30日

中华人民共和国一级注册建筑师
姓名: 袁林
注册号: 5102758-014
有效期: 至2027年10月



平面示意: KEY PLAN

注册执业章
REGISTERED PRACTICE SIGNET

姓名: 袁林 NAME: 袁林

注册证书号码: 20106200218 REGISTRATION CERTIFICATE NO.

注册印章号码: 5102758-014 REGISTERED SIGNET NO.

建设单位: 九龙坡区顺通花园30栋2单元业主 (CLIENT)

工程名称: 九龙坡区顺通花园30栋2单元 增设电梯工程 (PROJECT)

子项名称: (SUB ITEM)

设计号: YZJT-ZSDT20268052 (PROJECT NO.)

图名: 电梯平面布置图二 (IMG. TITLE)

项目负责人 PROJECT LEADER	袁林	袁林
审定 APPROVED BY	莫林英	莫林英
审核 CHECKED BY	王江	王江
专业负责人 SPECIAL RESPONSIBLE	袁林	袁林
校对 CHECKED BY	朱沪凯	朱沪凯
设计 DESIGNED BY	雷迪	雷迪

日期: 2026.04 DATE	图别: 建筑	FIG. TYPE
比例: 1:100 SCALE	图号: JS-04	FIG. NO.
版本号: 第一版	VERSION	
说明: DIRECTOR'S		
1. 本图版权为本设计院拥有, 任何人士如未获允许不得翻印任何部分。		
2. 所有尺寸均以标注为准, 图上自行量取无效。		
3. 本图需加盖本设计院工程设计出图专用章及注册章方有效。		
4. 本套图纸需经国家有关部门批准方可施工。		



永忠工程管理(集团)有限公司

Yong Zhong Engineering Management (Group) Co., Ltd.

甲级工程设计证书编号:A151027583

地址:四川省甘孜藏族自治州康定市康定炉城

镇东方阿尔卑斯情歌风情小镇二期3幢2

单元X2-12-3号

四川省建设工程设计图专用章

永忠工程管理(集团)有限公司

资质等级范围:建筑行业(建筑工程)甲级

资质证书编号:A151027583 有效期至:2026年06月30日

中华人民共和国一级注册建筑师

姓名:袁林

注册号:5102758-014

有效期:至2027年10月



平面示意: KEY PLAN

注册执业章

REGISTERED PRACTICE SIGNET

姓名:袁林

注册证书号码:20106200218

注册印章号码:5102758-014

建设单位:九龙坡区顺通花园30栋2单元业主

工程名称:九龙坡区顺通花园30栋2单元

增建电梯工程

设计号:YZJT-ZSDT20268052

图名: 电梯立面图

项目负责人 PROJECT LEADER	袁林	袁林
审定 APPROVED BY	莫林英	莫林英
审核 CHECK	王江	王江
专业负责人 SPECIAL ENGINEER	袁林	袁林
校对 CHECKED BY	朱沪凯	朱沪凯
设计 DESIGNED BY	雷迪	雷迪

日期:2026.04 DATE 图别:建施 Dwg. TYPE

比例:1:100 SCALE 图号:JS-06 Dwg. NO.

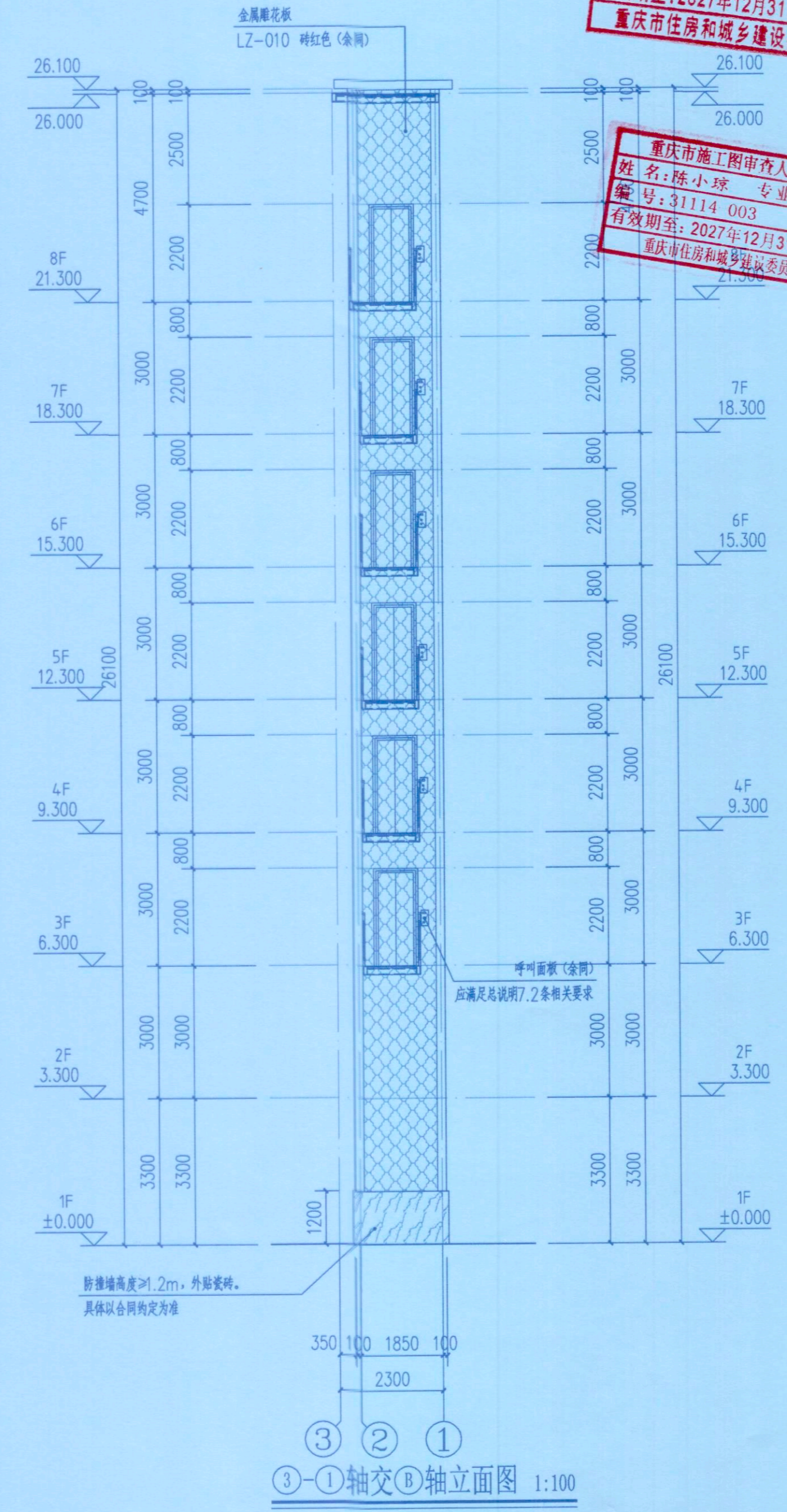
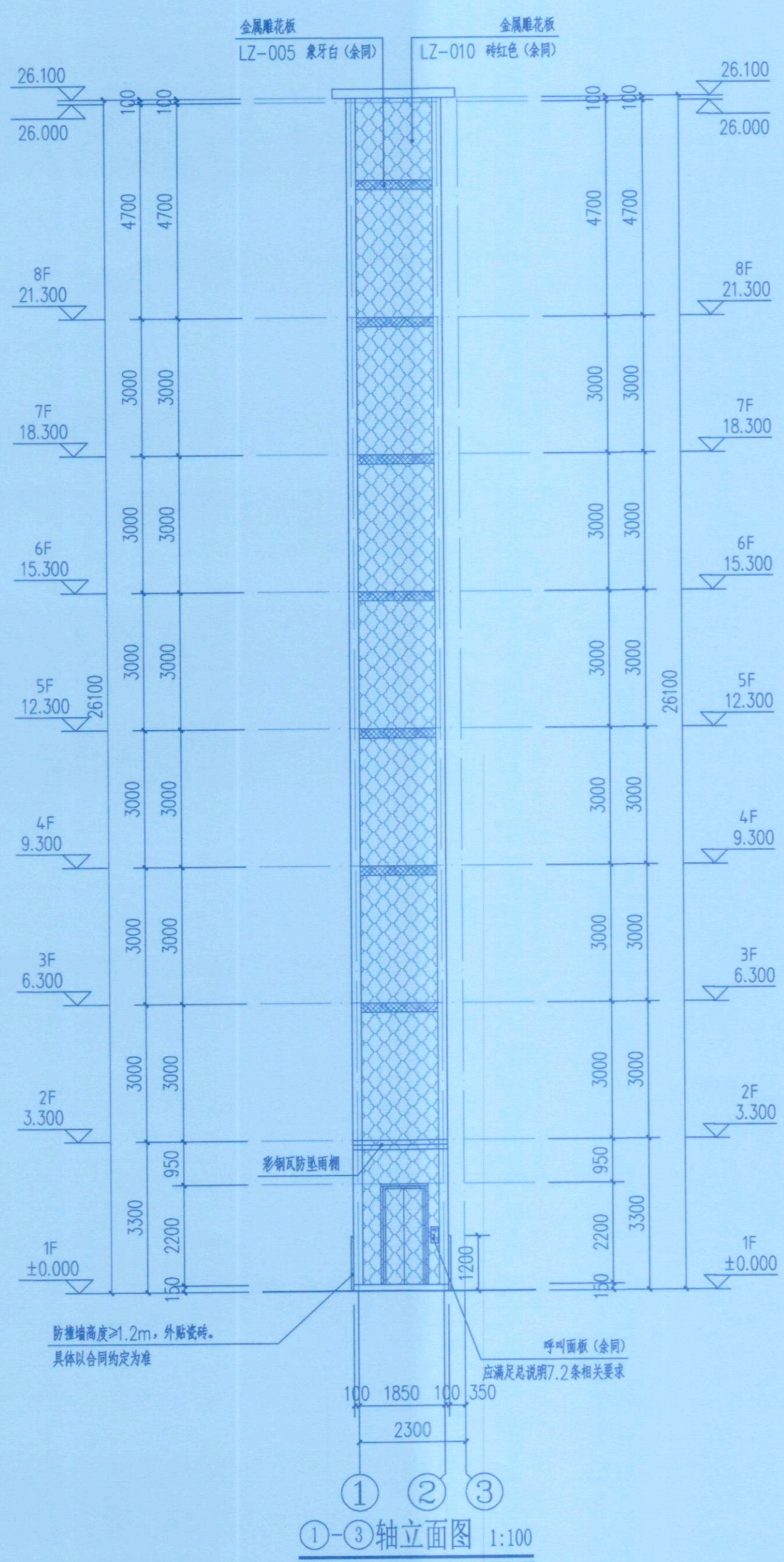
版本号: 第一版 VERSION

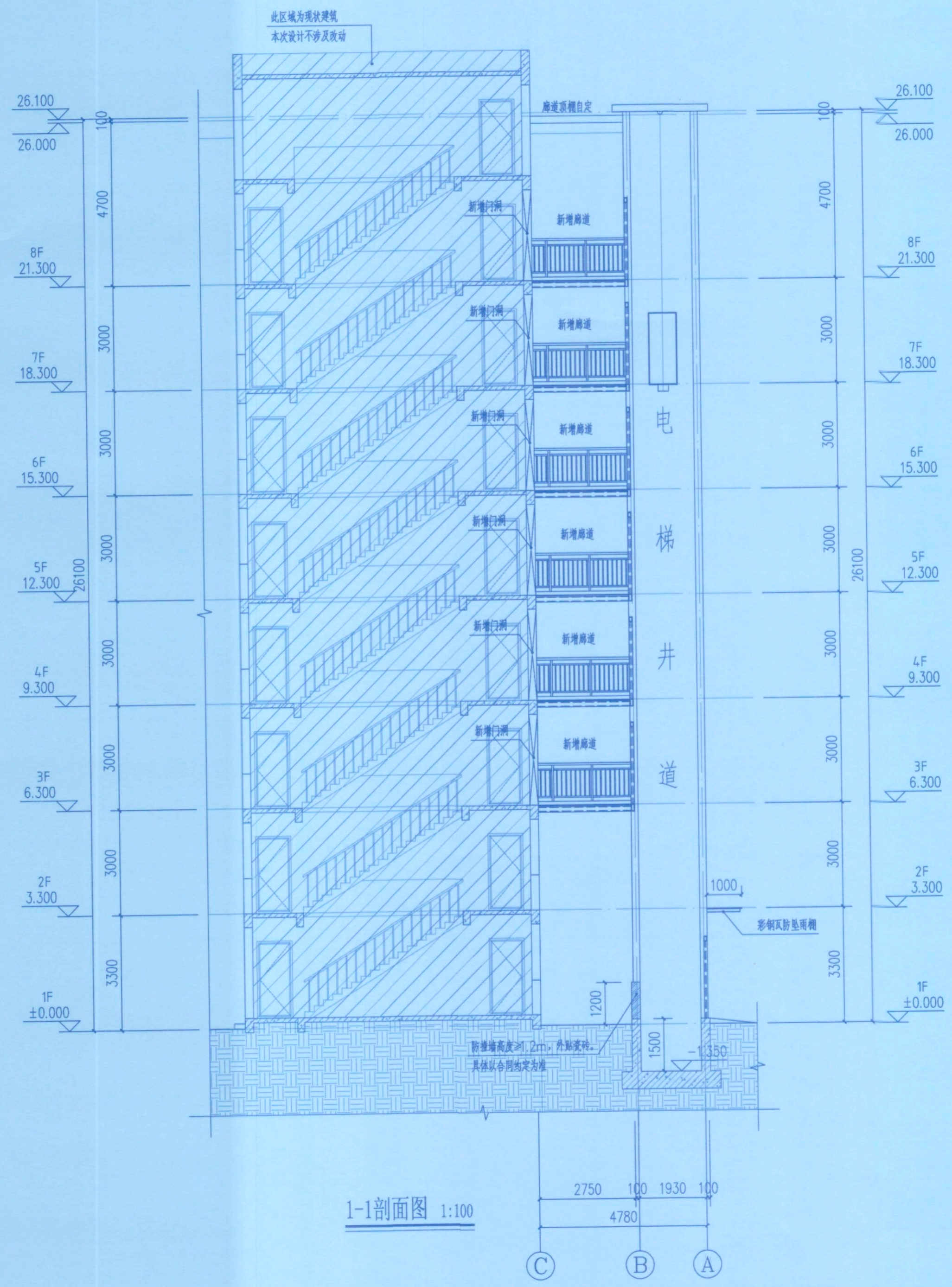
说明: DIRECTIONS

- 1、本图版权为本设计院拥有,任何人士如未获允许不得翻印任何部分。
- 2、所有尺寸均以标注为准,图上自行量取无效。
- 3、本图需加盖本设计院工程设计图专用章及注册章方有效。
- 4、本套图纸需经国家有关部门批准方可施工。

重庆市施工图审查机构专用章
机构名称:重庆培陵建筑工程施工图审查有限公司
证书编号:31114-FY
有效期至:2027年12月31日
重庆市住房和城乡建设委员会监制

重庆市施工图审查人员专用章
姓名:陈小琼 专业:建筑(房建)
编号:31114-003
有效期至:2027年12月31日
重庆市住房和城乡建设委员会监制





1-1剖面图 1:100

重庆市施工图审查机构专用章
 机构名称:重庆峻隆建筑工程有限公司
 证书编号:31114-FY
 有效期至:2027年12月31日
 重庆市住房和城乡建设委员会监制

重庆市施工图审查人员专用章
 姓名:陈小球
 编号:31114 003
 有效期至:2027年12月31日
 重庆市住房和城乡建设委员会监制



永忠工程管理(集团)有限公司
 Yong Zhong Engineering Management (Group) Co., Ltd.

甲级工程设计证书编号:A151027583
 地址:四川省甘孜藏族自治州康定市康定炉城
 镇东方阿尔卑斯情歌风情小镇二期3幢2
 单元X2-12-3号

四川省建设工程设计出图专用章
 永忠工程管理(集团)有限公司
 资质等级范围:建筑行业(建筑工程)甲级
 资质证书编号:A151027583 有效期至:2026年06月30日

中华人民共和国一级注册建筑师
 姓名:袁林
 注册号:5102758-014
 有效期:至2027年10月



平面示意: 注册执业章
 REGISTERED PRACTICE SIGNET
 姓名:袁林
 注册证书号码:20106200218
 注册印章号码:5102758-014
 建设单位:九龙坡区顺通花园30栋2单元业主
 工程名称:九龙坡区顺通花园30栋2单元
 增建电梯工程
 子项名称:
 设计号:YZJT-ZSDT20268052
 图名:
 1-1剖面图

项目负责人 PROJECT LEADER	袁林	袁林
审定 APPROVED BY	莫林英	莫林英
审核 CHECK	王江	王江
专业负责人 SPECIAL PRINCIPAL	袁林	袁林
校对 CHECKED BY	朱沪凯	朱沪凯
设计 DESIGNED BY	雷途	雷途
日期:2026.04 DATE	图别:建施 DRAWING TYPE	
比例:1:100 SCALE	图号:JS-07 DRAWING NO.	
版本号: VERSION	第一版 FIRST EDITION	

说明:
 1、本图版权为本设计院拥有,任何人士如未获允许不得翻印任何部分。
 2、所有尺寸均以标注为准,图上自行量取无效。
 3、本图需加盖本设计院工程设计出图专用章及注册章方有效。
 4、本套图纸需经国家有关部门批准方可施工。



永忠工程管理(集团)有限公司
Yong Zhong Engineering Management (Group) Co., Ltd.

甲级工程设计证书编号:A151027583

地址:四川省甘孜藏族自治州康定市康定炉城

镇东方阿尔卑斯情歌风情小镇二期3幢2

单元X2-12-3号

四川省建设工程设计出图专用章

永忠工程管理(集团)有限公司
资质等级范围:建筑行业(建筑工程) 甲级

资质证书编号:A151027583 有效期至:2026年06月30日

中华人民共和国一级注册结构工程师

姓名: 丁一
注册号: 5102758-S006
有效期至: 至2026年12月



平面示意: KEY PLAN



姓名: 丁一 NAME

注册证书号码:S174403218 REGISTRATION CERTIFICATE NO.

注册印章号码:5102758-S006 REGISTERED SHEET NO.

建设单位:九龙坡区顺通花园30栋2单元业主 CLIENT

工程名称:增设电梯工程 PROJECT

设计号: YZJT-SDT20268052 SHEET NO.

设计日期: 2026年12月31日 DATE

重庆市住房和城乡建设委员会监制

结构设计总说明(一) TITLE

项目负责人 PROJECT LEADER 袁林 袁林

审定 APPROVED BY 张雪奎 张雪奎

审核 CHECKT BY 丁一 丁一

专业负责人 SPECIAL ENGINEER 丁一 丁一

校对 CHECKED BY 罗万象 罗万象

设计 DESIGNER BY 陈龙 陈龙

日期:2026-04 DATE 图别: 结施 DRG. TYPE

比例: 1:100 SCALE 图号: GS-01 DRG. NO.

版本号: 第一版 VERSION

说明: DIRECTIONS

- 1、本图版权为本设计院拥有,任何人士如未获允许不得翻印任何部分。
- 2、所有尺寸均以标注为准,图上自行量取无效。
- 3、本图需加盖本设计院工程设计出图专用章及注册章方有效。
- 4、本套图纸需经国家有关部门批准方可施工。

结构设计总说明(一)

一、工程概况

1、工程名称:九龙坡区顺通花园30栋2单元增设电梯工程
2、工程地点:九龙坡区顺通花园30栋2单元
3、本工程结构设计和抗震设计的类别及等级见下表
层数 高度 结构体系 结构设计 基础性质
地下层 地上层 26.100 框架结构 使用年限 安全等级 耐火等级 抗震等级 基础类别 设计等级 安全等级
30 二级 二级 二级 桩基础 乙类 二级
抗震设防类别 抗震设防烈度 基本地震加速度值 设计地震分组 抗震等级 水平地震影响系数多遇地震 罕遇地震 场地类别 特征周期 阻尼比
丙类 6度 0.05g 第一组 四级 0.04 0.2B 二类 0.35s 0.01

4、本工程为老旧建筑 砖混结构 新增钢结构电梯;在设计使用年限内未经技术鉴定设计许可,不得改变结构的用途和使用环境。

5、图中尺寸单位为:标高尺寸为米(m),其余尺寸为毫米(mm)。

6、计算软件名称:YJK5.3.0

二、设计依据

- 1、甲方提供的设计技术要求。
- 2、《建筑结构制图标准》 GB/T 50105-2010
- 3、《建筑结构可靠度设计统一标准》 GB 50068-2018
- 4、《建筑工程抗震设防分类标准》 GB 50223-2008
- 5、《建筑结构设计规范》 GB50009-2012
- 6、《建筑抗震设计规范》GB/T 50011-2010(2024版)
- 7、《建筑设计防火规范》GB50016-2014(2018年版)
- 8、《冷弯薄壁型钢结构技术规范》 GB50018-2016
- 9、《混凝土结构设计规范》GB/T 50010-2010(2024版)
- 10、《砌体结构设计规范》 GB50003-2011
- 11、《建筑地基基础设计规范》 GB50007-2011
- 12、《混凝土结构加固设计规范》 GB50367-2013
- 13、《混凝土结构后锚固技术规程》 JGJ145-2013
- 14、《钢结构防火涂料应用技术规程》 CECS24-2020
- 15、《钢结构连接规范》 GB50661-2011
- 16、《多、高层民用建筑钢结构节点构造详图》 16GS19
- 17、《钢结构工程施工质量验收标准》 GB 50205-2020
- 18、《建筑钢结构防腐技术规程》 JGJ/T251-2011
- 19、《钢结构声屏障及质点法设计》JG/T203-2007
- 20、《涂装前钢材表面锈蚀等级和除锈等级》GB/T 8923-2011
- 21、《钢与混凝土组合楼盖》 05SG522
- 22、《涂装前钢材表面预处理技术规程》 GB/T8923.1~3
- 23、《碳素结构钢》 GB/T700-2006
- 24、《低合金高强度结构钢》GB/T699-2015
- 25、《建筑用冷轧带肋钢筋》 JG/T178-2005
- 26、《非合金钢及合金钢力学性能》GB/T5117-2012
- 27、《彩色涂层钢板及钢带》GB/T12754-2006
- 28、《建筑用压型钢板》GB/T12755-2008
- 29、《低合金高强度结构钢》GB/T1591-2008
- 30、《六角头螺栓 C级》GB/T 5780-2016
- 31、《钢结构设计标准》(GB 50017-2017)
- 32、《高层民用建筑钢结构技术规程》JGJ99-2015
- 33、《既有住宅增设电梯技术标准》(DBJ50/T-358-2020)
- 34、《建筑与市政工程抗震通用规范》GB55002-2021
- 35、《建筑与市政地基基础通用规范》GB55003-2021
- 36、《钢结构通用规范》GB55006-2021
- 37、《工程结构通用规范》GB 55001-2021
- 38、《住宅电梯配置和选型及安装维护标准》(DBJ50-253-2017)
- 39、《既有建筑增设电梯钢结构井道》T/CQTX 0001-2020
- 40、《工程结构通用规范》GB 55001-2021
- 41、《建筑与市政工程抗震通用规范》GB 55002-2021
- 42、《建筑与市政地基基础通用规范》GB 55003-2021
- 43、《混凝土结构通用规范》GB 55008-2021
- 44、《混凝土结构后锚固技术规程》JGJ145-2013 注:严格执行该规程第4.3.15条“未经技术鉴定和设计许可,不得改变后锚固连接的用途和使用环境。”

三、设计荷载(使用中不得超过以下限值)

- 1、楼面活荷载标准值:3.50kN/m²,不上人屋面0.5kN/m²;
- 2、落地窗或幕墙(按3米计算):3.0kN/m;
- 3、电梯顶部荷载:25kN;
- 4、栏杆水平荷载:1.0kN/m;栏杆垂直荷载:1.2kN/m;
- 5、风载:基本风压(地面粗糙度为C类)0.40kN/m²;
- 6、梁、柱自重按软件自动计算;

四、结构材料选取

- 1、本工程结构材料性能满足本说明所列规范的要求外,尚应满足下列要求:
 - a. 钢材的屈服强度实测值与抗拉强度实测值的比值不应大于0.85;
 - b. 钢材应有明显的屈服台阶,且伸长率不应小于20%;
 - c. 钢材应有良好的焊接性和合格的冲击韧性。
- 2、本工程除图中特别说明外,所选钢材(钢柱、钢梁、支撑、撑管等)均采用Q235B钢,其屈服强度为235N/mm²。
- 3、钢筋采用HPB300级(f_y=270N/mm²)、HRB400级(f_y=360N/mm²),其钢筋的强度标准值应具有不小于95%的保证率,钢筋的抗拉强度实测值与屈服强度实测值的比值不应小于1.25,钢筋的屈服强度实测值与屈服标准值的比值不应大于1.3;且钢筋在最大拉力下的总伸长率实测值不应小于9%。
- 4、主体结构(钢梁、柱)均采用Q235B钢材。
- (1)Q235B材质钢板厚度<16mm时抗拉、压、弯强度设计值215N/mm²抗剪强度125N/mm²。
- (2)梁与柱刚性连接时,梁翼缘与柱翼缘均采用全熔透坡口焊接,且应做V形切口冲击韧性,其冲击韧性在-20时不低于27J。
- (3)所有焊缝均采用现行国家标准GB/T700-2006《碳素结构钢》中规定的Q235B钢,对接焊缝用钢,应具有碳当量的合格保证;
- (4)结构梁、钢梁、支撑梁等均采用Q235B钢或与之等强的材料。
- (5)柱脚螺栓、预埋铁件均采用Q235B。
- 5、焊接材料选取
 - (1)焊接材料:不同强度的钢材焊接时,焊接材料的强度应按强度较低的钢材选用
 - 手工焊接用焊条:符合标准:Q235B钢(GB5117-2012); Q345钢(Mn16):(GB5118-2012)
 - 焊条型号:Q235B钢:选E4315,E4316
 - 焊条型号:Q345B钢:选E5015,E5016
 - (2)埋弧自动焊或半自动焊用的焊丝和焊剂
 - a. 焊丝应符合的标准:(GB/T14957-94)《熔化焊用焊丝》
 - b. 焊剂应符合标准:(GB/T5293-2018)《埋弧焊用非合金钢及合金钢实心焊剂》或符合标准:(GB/T 8110-2020)《熔剂气体保护电弧焊用非合金钢及合金钢实心焊剂》的规定。

五、混凝土结构工程材料选取及施工相关要求

1.混凝土强度等级:C30(地下及屋面部分抗渗等级P8级)						
种类	粒径(毫米)中砂	环境类别	保护层厚度(mm)	构件名称及范围	环境类别	保护层厚度
卵石	DM5.0 DM7.5 DM10.0	二(b)	40	外飘/内飘	二(b)	40
碎石	DPM5.0 DPM10.0 DPM15.0 DPM20.0	二(b)/二(a)	25/20	地下室外/地下室侧	二(b)/二(a)	35/25
		一/二(a)	15/20	地下室内/地上外飘	一/二(a)	20/25
地面	DSM15.0					

注1:混凝土保护层厚度指最外层钢筋外皮至混凝土表面的距离,构件中受力钢筋的保护层厚度不应小于钢筋的公称直径及并筋的等效直径。

注2:混凝土强度等级<C25时,表中保护层厚度数值应增加5mm;

注3:当梁、柱、墙中纵向受力钢筋的保护层厚度大于50mm时,保护层内应配置Φ4@250x250抗裂钢筋网片,且抗裂钢筋网片的要求后向内错列。

注4:异型柱、梁的混凝土保护层厚度,按一般柱的要求处理,处于一类环境且混凝土强度等级不低C40时,异型柱纵向受力钢筋的混凝土保护层最小厚度可减少5mm。

- 1.钢筋与混凝土结构的锚固及连接按22G101-1~3系列图集执行。
- 2.混凝土结构用普通钢筋,屈服强度和抗拉强度标准值应具有不小于95%的保证率。

六、钢结构制造

- 1.构件制作、安装允许偏差和验收应符合《钢结构工程施工规范》(GB50755-2012)《钢结构工程施工质量验收标准》(GB50205-2020)的规定。
- 2.本工程主要构件应在具有专门机械设备并有专业技术人员钢结构制造厂中进行,该制造厂应具有可追溯设计图的技术要求,完成制造详图设计,以满足制造、运工、制造钢结构能力、轴和端安装的要求,操作人员应经专业培训,按对安装尺寸、画线时,应根据施工工艺要求,预先安装焊接以及加工焊接的要求后向内错列。
- 3.焊接钢柱、钢梁、钢支撑、钢管混凝土中的构件均应在工厂采用埋弧自动焊焊接成型,施工工艺及板材上的切口尺寸,应符合国家标准(GB985.1-2008)高GB50661-2011《钢结构焊接规范》的有关规定,焊接方法、工艺评定、试验内容和结果应得到监理单位的认可。
- 4.钢梁预留孔洞,按照设计图所示尺寸、位置,在工厂钻孔,并按设计要求进行补强,在工地安装时,未经设计允许,不得以任何方法钻孔。
- 5.梁柱上的加劲板、支撑板等采用手工电弧焊在加工车间完成,施工工艺及板材上的切口尺寸,应符合(GB985.1-2008)的有关要求。
- 6.高强度螺栓应在车间内钻孔,钻孔要求见国际《高层钢结构设计与施工规范》及《钢结构高强度螺栓连接的设计、施工及验收规范》有关要求。
- 7.所有构件制作前,需足尺放样,按对无误差后方可下料制造。
- 8.板材气割或机械剪切下料后,对于需要进行边缘加工的零件,其倒圆半径不应小于2mm。
- 9.对于跨度较大的梁,应按有关要求起拱,对于起拱的构件,应在其顶部标注清楚,以免安装时出错。
- 10.对于钢梁的焊接种类为:高频埋弧。

七、钢结构连接

- 1.本工程柱分设置,应根据施工时的实际制作能力、运输状况、吊装施工而定,一般不超过12m。
- 2.梁与柱刚性连接时,柱在梁翼缘上下各600的节点范围内,焊接抽形螺栓间的连接焊缝,应采用坡口全熔透焊接,其他部位可采用部分熔透的V形坡口形焊缝。
- 3.柱梁连接上下各100mm范围内,箱形截面柱角部整圈均焊接,应采用全熔透焊接。
- 4.箱形截面柱在柱翼缘对应位置设置的隔板应采用全熔透对接焊缝与翼缘相焊,与翼缘可采用角焊缝连接。
- 5.箱梁梁、柱翼缘板、腹板与端板的连接,采用全熔透对接焊缝(手工电弧焊),施工工艺及板材上的切口尺寸应符合国家标准(GB985.1-2008)的有关规定。
- 6.所有焊缝应向加强板与上翼缘板连接处,加强板上端要全熔透后焊接。
- 7.柱脚处,箱形截面柱的翼缘和加劲板,工字形截面柱的翼缘、腹板和加劲板、梁支座支撑板的下端要求全熔透后焊接。
- 8.螺栓及安装螺栓应与垫板、底板点焊,本工程无特别说明时螺栓材料为Q345B(8.8级)
- 9.坡口焊后,需在焊缝背面清除焊渣后进行补焊,并保证焊缝质量。(衬板要切除)
- 10.主钢梁、柱、连接板焊接等级均为二级。
- 11.贴角焊缝的焊缝厚度除图中注明者外,不小于6mm,长度均为满焊。
- 12.焊接顺序原则:
 - (1)尽量采用对称焊,使焊接变形和收缩量最小
 - (2)收缩量大的先焊,收缩量小的后焊
 - (3)焊接过程应注意清渣,彻底清除焊根缺陷
 - (4)应使焊接过程热量平衡
 - (5)严禁禁止无证持证人员上岗操作。

八、钢结安装

- 1.钢结构的安装应按《GB 50205-2020》;
- 2.钢结构安装前应设计文件和施工图编制施工组织设计;
- 3.结构安装前应对构件进行全面检查,核对,加构件重量、长度、垂直度、平整度等是否符合设计要求和规范要求;
- 4.钢结构安装前应对建筑物的定位轴线、基础轴线、标高和轴线的性质、位置、基础混凝土强度等级进行检查、核对,并按《GB50205-2020》检测和交接验收;
- 5.结构吊装时应采取适当措施以防止产生过大的扭转变形;
- 6.结构吊装就位后,应及时系牢支撑及系杆,在未能系牢前,应采取临时措施以保证结构的稳定性;
- 7.所有上部结构的安装必须在下部结构调整就位,并固定好后进行;
- 8.钢结构安装在校正、定位并形成空间刚度单元后应及时对柱底板和基础顶面的空隙采用无收缩的细石混凝土进行二次浇筑;
- 9.螺栓孔应采用钻成孔,安装时螺栓应由内向外,不得强敲硬打,并不得气割扩孔;
- 10.钢结构的梁柱等主要构件安装就位后,应立即校正、固定,当天安装的钢构件应形成稳定的空间体系;
- 11.利用安装好的钢构件吊挂其它构件和设备时,应先征得设计单位的同意。

九、钢结构的除锈、涂装、防火、防腐:

- 1.钢构件出厂前不需要涂漆部位:
 - (1)埋入混凝土中的钢构件;
 - (2)高强度螺栓节点承压面
 - (3)箱形柱内的封闭区;
 - (4)箱形柱内的封闭区;
 - (5)箱形柱内的封闭区;
- 2.上述所列范围以外的钢构件表面,均应在除锈后,涂刷防锈漆后才能出厂。
- 3.构件安装后需补涂漆部位:
 - (1)接合部的外露部位和紧固件,如高强度螺栓未涂漆部分;
 - (2)经碰撞后的工厂涂漆部分;
 - (3)工地焊接区;
 - (4)当施工需要,必须现场刷漆时,严格按规范进行工艺处理(底漆、中漆、面漆按规范施工)。
- 5.构件涂装防锈要求:
 - (1)除锈:除锈件外,制作前钢构件表面均应进行喷砂(丸)除锈处理,不得手工除锈,除锈质量等级应达到国际中的So2.5等级,按要求涂刷底漆后出厂。
 - (2)防锈漆层:底漆、中漆、面漆分别不低于两遍(干膜厚度不小于125um);
 - (3)当采用防火涂料时,涂防锈漆后,干燥总厚度为150微米,然后在其表面涂防火涂料(达到耐火要求)。
- 6.涂装后的漆膜外观应均匀、平整、丰满而有光泽,不允许有流痕、裂纹、剥落、针孔等缺陷,漆膜厚度用磁性测厚仪测定,总厚度应达到有关设计的要求。
- 7.钢结构防火:
 - (1)本工程耐火等级为二级,要求钢构件耐火极限为:柱2.5小时,梁1.5小时;
 - (2)所选用的钢结构防火涂料与防锈漆(漆料)之间应进行相容性确定,合格后方可使用。
 - (3)防火涂料及保护层厚度应符合国家标准《钢结构防火涂料》(GB14907-2018)的规定。
- 8.钢结构防腐:
 - (1)防腐涂装:
 - a.全部钢结构可按下表进行涂装;
 - b.钢柱埋入混凝土的结合面及接触面,高强度螺栓连接的摩擦面,将施焊的部位以及工地埋入埋入30-50mm范围内不得涂漆;
 - c.现场连接焊缝而涂漆50mm处及高强度螺栓头部位安装前均不涂漆,安装后按上述涂装要求补涂。
 - d.构件在运输或安装过程中涂漆如有剥落、脱落等现象,按上述涂装要求补涂。
 - (2)防火涂料使用过程中,应根据材料特性(如涂装材料使用年限)及结构使用环境条件(如遭受火灾后)等情况对结构进行必要维护(如对钢结构重新进行涂装、更换损坏构件等),以确保使用过程中结构安全。

十、钢结构验收

- 1.钢结构验收应严格按照《GB50205-2020》执行。
- 2.钢材、焊接材料、高强度螺栓连接、防腐涂料、防火涂料等的质量证明书,试验报告,焊条的烘焙记录(包括制作和安装)
- 3.钢构件出厂合格证和设计要求作强度试验的构件试验报告;钢构件进场的全数检查记录;
- 4.规范规定的检测项目。

十一、地下工程施工要求:

- 1.土建设施时,应结合其它专业(如建筑、水、电、通风等)图低进行施工,原则上,预埋件、预埋管及地下管线等均宜预埋,不得后加。
- 对于建筑物基础底标高以下的地下管,必须在建筑物基础施工以前预埋,对于预埋的地下管,施工时必须按设计图施工。

十二、防雷接地构造要求:

- 1.本项目新建扩建项目,屋面防雷应采用直径14mm镀锌圆钢与原建筑避雷带连接,并做好接地工作。

十三、其他

- 1.钢结构应每年做一次检查,每三年做一次保养维修;当使用环境不利时,应缩短保养时间,保养检查合格部分,应采用相应措施,并刷防锈漆(三遍)再做面漆。
- 2.本图须结合建筑图、电、水、暖、通风及原建筑竣工图,由电、水、暖、通风和土建单位根据现场实际情况及电、水、暖、通风图进行复核后方可施工。
- 3.钢结构与原结构连接施工时应采取必要保护措施,板开孔(洞)应采用机械钻孔设备,尽量减少震动,对原有的钢筋混凝土梁、柱、板穿孔时,不得损坏其中钢筋。
- 4.施工中如发现原结构或相关工程隐蔽部位的构造有严重缺陷时,应暂停施工,在全国设计单位采取有效措施处理后后方可继续施工。
- 5.施工单位编制合理施工组织设计,应优先采取安全措施。
- 6.通过有资质的设计审查机构审查合格后的施工图才能作为有效施工文件。
- 7.当地条件复杂,现场实际情况和工期不一致时,请及时通知我院,不得擅自施工。
- 8.上述未尽事宜应按国家、当地地区现行有关设计及施工验收规范、标准、规程、规定执行。

重庆市施工图审查机构专用章
机构名称:重庆绥康建筑工程有限公司
证书编号:31114-FY
有效期至:2027年12月31日
重庆市住房和城乡建设委员会监制

重庆市施工图审查机构专用章
姓名:余波 专业:结构(房建)
编号:31114-005
有效期至:2027年12月31日
重庆市住房和城乡建设委员会监制

结构设计总说明（二）

一、危险性较大的分部分项工程：

依据住房和城乡建设部令第37号：《危险性较大的分部分项工程安全管理规定》及建办质〔2018〕31号：住房和城乡建设部办公厅关于实施《危险性较大的分部分项工程安全管理规定》有关问题的通知等文件要求，下表所列本工程项目分部分项工程属于危险性较大的分部分项工程，请建设、监理及施工单位根据相关文件精神依法依理办理。

表一：危险性较大的分部分项工程一览表

分部分项工程	序号	危险性较大的分部分项工程内容	危大工程相关参数简述	施工图中具体所在部位	建议及意见
基坑工程	1	开挖深度超过3m(含3m)的基坑(槽)的土方开挖、支护、降水工程。	无		施工时须做好基坑放坡或支护，应有相应岩土资质公司设计的基坑施工图
	2	开挖深度虽未超过3m，但地质条件、周围环境和地下管线复杂，或影响毗邻建、构筑物安全的基坑(槽)的土方开挖、支护、降水工程。	周围环境和地下管线复杂，或影响毗邻建、构筑物的基坑开挖。	基础	
模板工程及支撑体系	3	各类工具式模板工程：包括滑模、爬模、飞模、隧道模等工程。	无		建议施工单位认真了解并领会设计意图，根据自身实际情况编制合理安全的专项施工方案
	4	混凝土模板支撑工程：搭设高度5m及以上，或搭设跨度10m及以上，或施工总荷载(荷载效应基本组合的设计值，以下简称为设计值)10kN/m ² 及以上，或集中线荷载(设计值)15kN/m及以上，或高度大于支撑水平投影宽度且相对独立无联系构件的混凝土模板支撑工程。	无		
	5	承重支撑体系：用于钢结构安装等满堂支撑体系。	无		
起重吊装及起重机械安装拆卸工程	6	采用非常规起重设备、方法，且单件起吊重量在10kN及以上的起重吊装工程。	无		建议施工单位认真了解并领会设计意图，根据自身实际情况编制合理安全的专项施工方案
	7	采用起重机械进行安装的工程。	无		
	8	起重机械安装和拆卸工程。	无		
脚手架工程	9	搭设高度24m及以上的落地式钢管脚手架工程(包括采光井、电梯井脚手架)。	脚手架搭设高度从室外地面起算超过24m。	电梯井道安装	建议施工单位认真了解并领会设计意图，根据自身实际情况编制合理安全的专项施工方案
	10	附着式升降脚手架工程。			
	11	悬挑式脚手架工程。			
	12	高处作业吊篮。			
	13	卸料平台、操作平台工程。			
	14	异型脚手架工程。			
拆除工程	15	可能影响行人、交通、电力设施、通讯设施或其它建、构筑物安全的拆除工程。	无		
暗挖工程	16	采用矿山法、盾构法、顶管法施工的隧道、洞室工程。	无		
其他	17	建筑幕墙安装工程。	无		建议施工单位认真了解并领会设计意图，根据自身实际情况编制合理安全的专项施工方案
	18	钢结构、网架和索膜结构安装工程。	钢结构安装工程	电梯井道安装	
	19	人工挖孔桩工程。	无		
	20	水下作业工程。	无		
	21	装配式建筑混凝土预制构件安装工程。	无		
	22	采用新技术、新工艺、新材料、新设备可能影响工程施工安全，尚无国家、行业及地方技术标准的分部分项工程。	无		

表二：超过一定规模的危险性较大的分部分项工程一览表

分部分项工程	序号	危险性较大的分部分项工程内容	危大工程相关参数简述	施工图中具体所在部位	建议及意见
深基坑工程	1	开挖深度超过5m(含5m)的基坑(槽)的土方开挖、支护、降水工程。	无		施工时须做好基坑放坡或支护，应有相应岩土资质公司设计的基坑施工图
	2	各类工具式模板工程：包括滑模、爬模、飞模、隧道模等工程。	无		
模板工程及支撑体系	3	混凝土模板支撑工程：搭设高度8m及以上，或搭设跨度18m及以上，或施工总荷载(设计值)15kN/m ² 及以上，或集中线荷载(设计值)20kN/m及以上。	无		建议施工单位认真了解并领会设计意图，根据自身实际情况编制合理安全的专项施工方案并提交专家论证通过
	4	承重支撑体系：用于钢结构安装等满堂支撑体系，承受单点集中荷载7kN及以上。	无		
起重吊装及起重机械安装拆卸工程	5	采用非常规起重设备、方法，且单件起吊重量在	无		建议施工单位认真了解并领会设计意图，根据自身实际情况编制合理安全的专项施工方案并提交专家论证通过
	6	起重量300kN及以上，或搭设总高度200m及以上，或搭设基础标高在200m及以上的起重机械安装和拆卸工程。	无		
脚手架工程	7	搭设高度50m及以上的落地式钢管脚手架工程。	无		建议施工单位认真了解并领会设计意图，根据自身实际情况编制合理安全的专项施工方案并提交专家论证通过
	8	提升高度在150m及以上的附着式升降脚手架工程或附着式升降操作平台工程。			
	9	分段架体搭设高度20m及以上的悬挑式脚手架工程。			
拆除工程	10	码头、桥梁、高架、烟囱、水塔或拆除中容易引起有毒有害气体(液)体或粉尘扩散、易燃易爆等发生的特殊建、构筑物的拆除工程。	无		
暗挖工程	11	采用矿山法、盾构法、顶管法施工的隧道、洞室工程	无		
其他	12	施工高度50m及以上的建筑幕墙安装工程	无		建议施工单位认真了解并领会设计意图，根据自身实际情况编制合理安全的专项施工方案并提交专家论证通过
	13	跨度36m及以上的钢结构安装工程，或跨度60m及以上的网架和索膜结构安装工程	无		
	14	开挖深度16m及以上的人工挖孔桩工程	无		
	15	水下作业工程	无		
	17	采用新技术、新工艺、新材料、新设备可能影响工程施工安全，尚无国家、行业及地方技术标准的分部分项工程	无		

说明：1、表一、表二是根据建办质〔2018〕31号：住房和城乡建设部办公厅关于实施《危险性较大的分部分项工程安全管理规定》有关问题的通知中相关内容编制；
2、表中危大工程相关参数简述指基坑深度、建筑层高、跨度及荷载等。
3、本项目中危大工程以施工图所告知的具体内容和位置为准，施工单位应做进一步确认，若有疑问可以与设计方联系。
4、未尽事宜请按国家及重庆相关文件、规范及标准执行。



永忠工程管理(集团)有限公司
Yong Zhong Engineering Management (Group) Co., Ltd.

甲级工程设计证书编号:A151027583

地址:四川省甘孜藏族自治州康定市康定炉城

镇东方阿尔卑斯情歌风情小镇二期3幢2

单元X2-12-3号

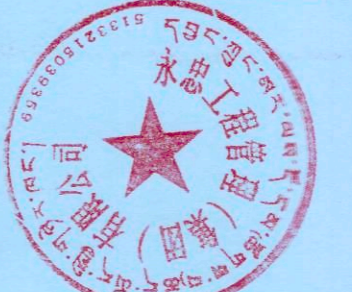
四川省建设工程设计图专用章

永忠工程管理(集团)有限公司
资质等级范围:建筑行业(建筑工程)甲级

资质证书编号:A151027583 有效期至:2026年06月30日

中华人民共和国一级注册结构工程师

姓名:丁一
注册号:5102758-S006
有效期至:至2026年12月



平面示意: KEY PLAN

注册执业章
REGISTERED PRACTICE SIGNET

姓名:丁一 NAME

注册证书号码:S174403218 REGISTRATION CERTIFICATE NO.

注册印章号码:5102758-S006 REGISTERED SIGNET NO.

建设单位:九龙坡区顺通花园30栋2单元业主 CLIENT

工程名称:增设电梯工程 PROJECT

子项名称: SUB ITEM

设计号: YZJT-ZSDT20268052 PROJECT NO.

图名: DRAWING TITLE

结构设计总说明(二)

项目负责人 PROJECT LEADER	袁林	袁林
审定 APPROVED BY	张雪奎	张雪奎
审核 AUDIT	丁一	丁一
专业负责人 SRJ ENGINEER	丁一	丁一
校对 CHECKED BY	罗万象	罗万象
设计 DESIGNER BY	陈龙	陈龙
日期:2026-04 DATE	图别:结构 DRG. TYPE	
比例:1:100 SCALE	图号:GS-02 DRG. NO.	
版本号:第一版 VERSION		

说明:
1、本图版权为本设计院拥有,任何人士如未获允许不得翻印任何部分。
2、所有尺寸均以标注为准,图上自行量取无效。
3、本图需加盖本设计院工程设计图专用章及注册章方有效。
4、本套图纸须经国家有关部门批准方可施工。



重庆市施工图审查机构专用章
 机构名称: 重庆缙城建筑工程有限公司
 证书编号: 31114-FY
 有效期至: 2027年12月31日
 重庆市住房和城乡建设委员会监制

永忠工程管理(集团)有限公司
 Yong Zhong Engineering Management (Group) Co., Ltd.

甲级工程设计证书编号: A151027583
 地址: 四川省甘孜藏族自治州康定市康定炉城
 镇东方阿尔卑斯情歌风情小镇二期3幢2
 单元X2-12-3号

重庆市施工图审查人员专用章
 姓名: 徐波
 编号: 31114-005
 有效期至: 2027年12月31日
 重庆市住房和城乡建设委员会监制

四川省建设工程设计图专用章
 永忠工程管理(集团)有限公司
 资质等级范围: 建筑行业(建筑工程)甲级
 资质证书编号: A151027583 有效期至: 2026年06月30日

中华人民共和国一级注册结构工程师
 姓名: 丁一
 注册号: 5102758-S006
 有效期至: 至2026年12月



平面示意: KEY PLAN
 注册执业章
 REGISTERED PRACTICE SIGNET
 姓名: 丁一
 注册证书号码: S174403218
 注册印章号码: 5102758-S006
 建设单位: 九龙坡区顺通花园30栋2单元业主

工程名称: 增建电梯工程
 子项名称:
 设计号: YZJT-ZSDT2026052
 图名: 焊接节点大样图

项目负责人 PROJECT LEADER	袁林	袁林
审定 APPROVED BY	张雷奎	张雷奎
审核 CHECKED BY	丁一	丁一
专业负责人 SPECIAL ENGINEER	丁一	丁一
校对 CHECKED BY	罗万象	罗万象
设计 DESIGNER BY	陈龙	陈龙
日期: 2026-04 DATE	图别: 结构 DRG. TYPE	
比例: 1:100 SCALE	图号: GS-03 DWG. NO.	
版本号: 第一版 VERSION		

说明:
 1. 本图版权为本设计院拥有, 任何人士如未获允许不得翻印任何部分。
 2. 所有尺寸均以标注为准, 图上自行量取无效。
 3. 本图需加盖本设计院工程设计出图专用章及注册章方有效。
 4. 本套图纸需经国家有关部门批准方可施工。

① 手工电弧焊焊接接头 t < 6 b 1/2	② 手工电弧焊焊接接头 t 6~9 10~16 b 1 2	③ 手工电弧焊焊接接头 t 6~9 10~15 16~26 b 6 8 9	④ 手工电弧焊焊接接头 t 6~9 10~16 b 1 2	⑤ 手工电弧焊焊接接头 t 6~12 13~26 β 45° 35° b 6 9	⑥ 手工电弧焊焊接接头 t 12~30 b 2	⑦ 手工电弧焊焊接接头 t 15~60 b 2	⑧ 手工电弧焊焊接接头 t 6~10 11~20 b 1 2 h _{max} 4 5	⑨ 手工电弧焊焊接接头 t > 10 b 6~9	⑩ 手工电弧焊焊接接头 t 6~10 11~17 18~30 b 1 2 3 p 1 2 2	⑪ 手工电弧焊焊接接头 t > 16 b 2	⑫ 手工电弧焊焊接接头 t < 16 β 45°	⑬ 手工电弧焊焊接接头 t l 1 > 1+4 t l > 1+4	⑭ 手工电弧焊焊接接头 t l > 1+4 t l > 1+4	⑮ 埋弧焊焊接接头 t < 12 b 0"	⑯ 埋弧焊焊接接头 t 10~18 17~20 p 6 7	⑰ 埋弧焊焊接接头 t 10~20 21~30 31~50 b 6 8 10	⑱ 埋弧焊焊接接头 t 10~16 17~24 β 70° 90° b 6 8	⑲ 埋弧焊焊接接头 t 16~20 21~30 31~50 b 6 8 10	⑳ 埋弧焊焊接接头 t 20~30 β 55°	㉑ 埋弧焊焊接接头 t 20~40 β 80°	㉒ 埋弧焊焊接接头 t 10~15 16~20 h _{max} 4 6 b 6 9	㉓ 埋弧焊焊接接头 t 6~12 > 13 β 45° 35° b 6 9	㉔ 埋弧焊焊接接头 t 16~40 β 60°	㉕ 埋弧焊焊接接头 t > 19 β 50°	㉖ 埋弧焊焊接接头 t < 22 > 25 G 22 25
-----------------------------------	---	---	---	---	-----------------------------------	-----------------------------------	--	------------------------------------	---	----------------------------------	------------------------------------	---	---	---------------------------------	---	--	--	--	-----------------------------------	-----------------------------------	---	--	-----------------------------------	----------------------------------	---

㉗ 埋弧焊: 叠焊柱的焊接 t < 36 > 38 β 45° 35° b 5 9	㉘ 埋弧焊: 叠焊柱的焊接 t < 36 > 38 β 45° 35° b 5 9	㉙ 埋弧焊: 工字梁翼缘与柱的焊接 t 6~12 > 13 β 45° 35° b 6 9	㉚ 埋弧焊: 工字梁翼缘的焊接 t 6~12 > 13 β 45° 35° b 6 9	㉛ 埋弧焊: 工字梁翼缘的焊接 t 6~12 > 13 β 45° 35° b 6 9	㉜ 埋弧焊: 工字梁翼缘的焊接 t < 36 > 38 β 45° 35° h f 5 7 10 11 13	㉝ 埋弧焊: 工字梁翼缘的焊接 t 6 9 12 14 16 b 5 7 10 11 13	㉞ 埋弧焊: 工字梁翼缘的焊接 t > 19 b 0~2
--	--	--	--	--	---	---	--

㉟ 埋弧焊: 引弧板加工大样 h _{max} > 16 h _{max} < 21 √235 _H 1 _{max}	㊱ 埋弧焊: 柱腹板(伸出节点域范围)补强塞焊孔的焊接 h _{max} > 16 h _{max} < 21 √235 _H 1 _{max}	㊲ 埋弧焊: 柱腹板(在节点域范围内)补强塞焊孔的焊接 h _{max} > 16 h _{max} < 21 √235 _H 1 _{max}
---	--	--

规格	钻孔直径	钻孔深度	设计拔力	极限拔力	设计剪力	基座混凝土强度
M16x190	18mm	125mm	30KN	76KN	26KN	C20

说明: 1. 应结合所购买的化学植筋螺栓说明书施工。
 2. 施工前应对混凝土强度进行检测, 不满足设计要求时应及时通知设计单位修改。



重庆市施工图审查机构专用章
 机构名称: 重庆缙陵建筑工程施工图审查有限公司
 证书编号: 31114-FY
 有效期至: 2027年12月31日
 重庆市住房和城乡建设委员会监制

永忠工程管理(集团)有限公司
 Yong Zhong Engineering Management (Group) Co., Ltd.

设计证书编号: A151027583

地址: 四川省甘孜藏族自治州康定市康定炉城

镇东方阿尔卑斯情歌风情小镇二期3幢2

单元X2-12-3号

四川省建设工程设计图专用章

永忠工程管理(集团)有限公司

资质等级范围: 建筑行业(建筑工程)甲级

资质证书编号: A151027583 有效期至: 2026年06月30日

中华人民共和国一级注册结构工程师

姓名: 丁一

注册号: 5102758-S006

有效期: 至2026年12月



重庆市施工图审查人员专用章
 姓名: 余波
 编号: 31114-005
 有效期至: 2027年12月31日
 重庆市住房和城乡建设委员会监制

平面示意: KEY PLAN

注册执业章
 REGISTERED PRACTICE SIGNET

姓名: 丁一

注册证书号码: S174403218

注册印章号码: 5102758-S006

建设单位: 九龙坡区顺通花园30栋2单元业主

工程名称: 增设电梯工程

子项名称:

设计号: YZJT-ZSD20268052

图名: 基础平面布置图

基础平面布置图

项目负责人 PROJECT LEADER	袁林	袁林
审定 APPROVED BY	张雪奎	张雪奎
审核 CHECKED BY	丁一	丁一
专业负责人 SPECIAL ENGINEER	丁一	丁一
校对 CHECKED BY	罗万象	罗万象
设计 DESIGNED BY	陈龙	陈龙

日期: 2026-04 DATE 图别: 结构 FIG. TYPE

比例: 1:100 SCALE 图号: GS-04 FIG. NO.

版本号: 第一版 VERSION

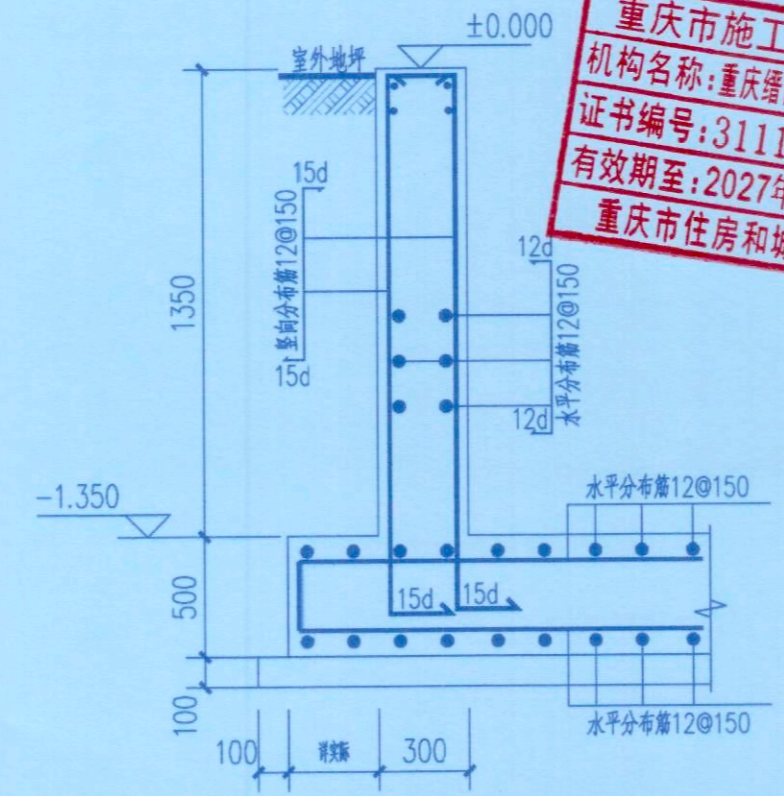
说明: DIRECTORS

1. 本图版权为本设计院拥有, 任何人士如未获允许不得翻印任何部分。

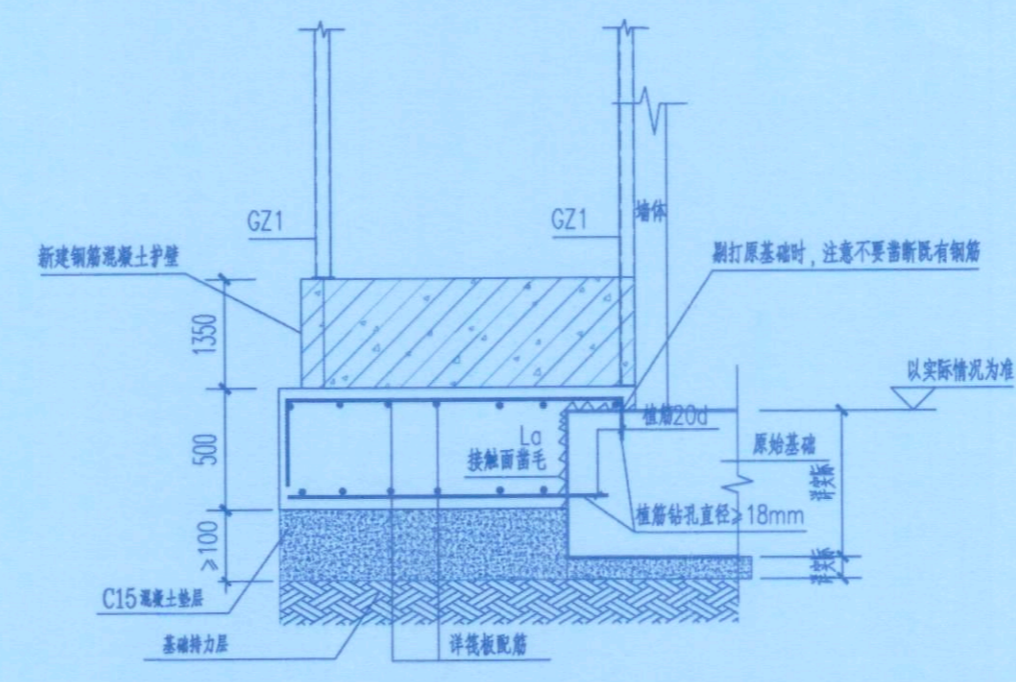
2. 所有尺寸均以标注为准, 图上自行量取无效。

3. 本图需加盖本设计院工程设计图专用章及注册章方有效。

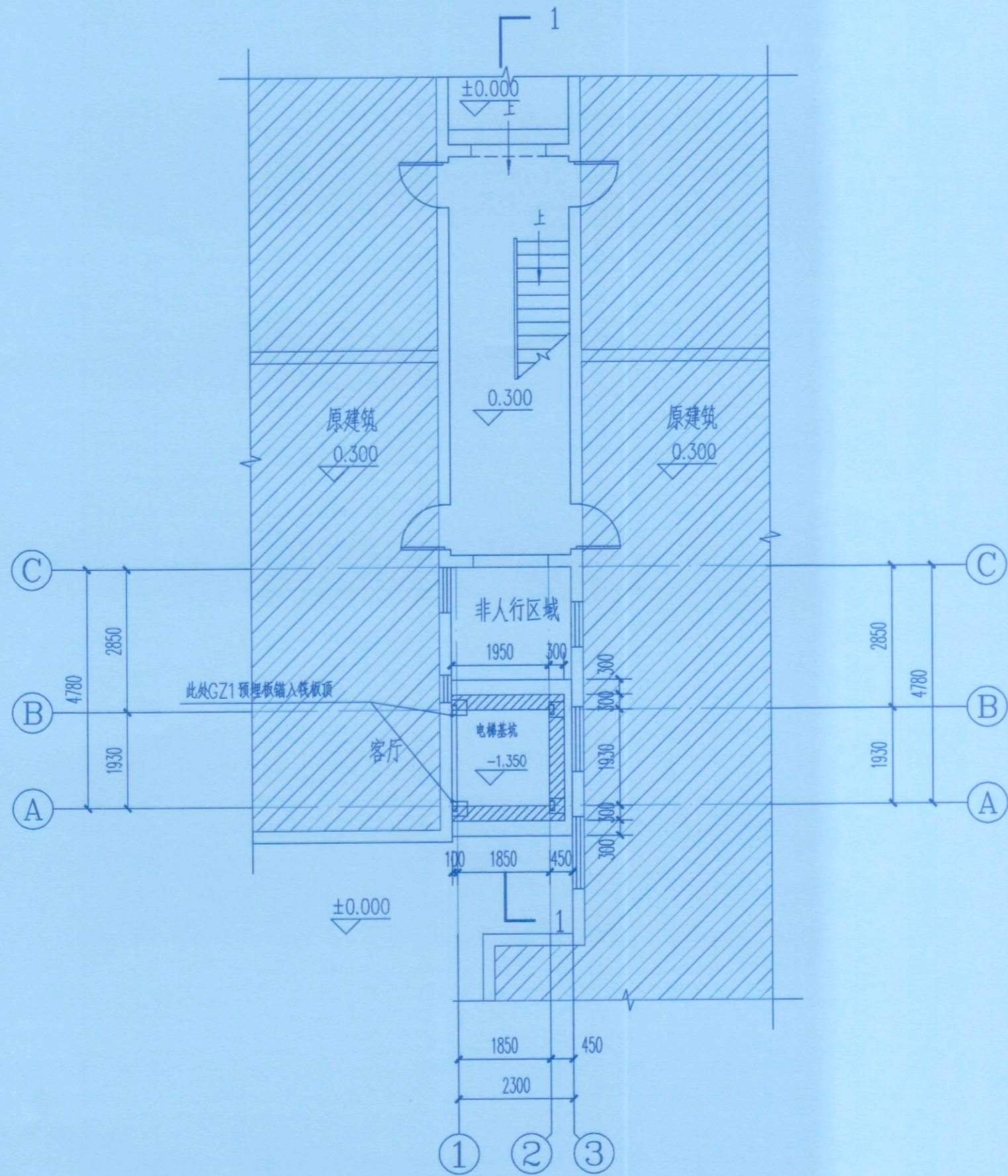
4. 本套图纸需经国家有关部门批准方可施工。



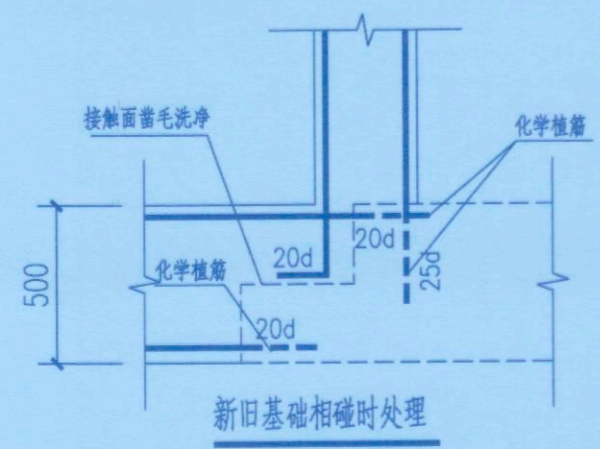
电梯基坑1-1大样图



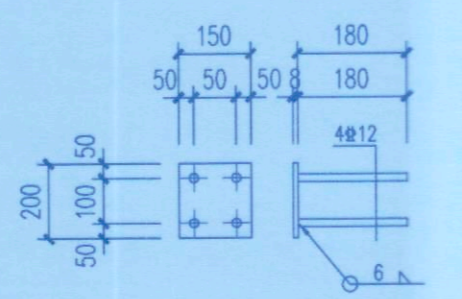
现有基础与原有墙基础相接大样图 1:100



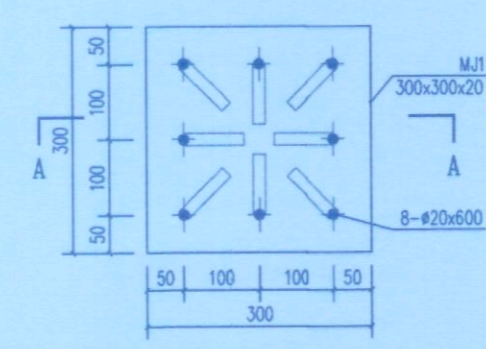
基础平面布置图 1:100



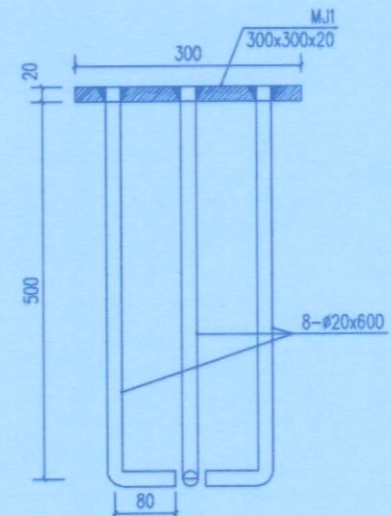
新旧基础相碰时处理



MB-1(门柱柱脚)



MJ1加工图 1:30



A-A剖面图 1:30

基础说明:

- 本工程根据中述设计集团有限公司出具的《九龙坡区顺通花园30栋2单元增设电梯工程地质勘察报告》进行基础设计。
- 本工程基础持力层为粉质黏土层, 基础承载力特征值 $f_{ak} \geq 120KPa$ 。基础设计等级: 乙级, 场地类别: II类。
- 本工程基础采用材料: 筏板、挡土墙C30砼(抗渗等级P8级); HPB300钢筋, HRB400基础钢筋保护层厚度50mm。本工程筏板基础厚度为500mm。垫层采用C15。
- 开挖基槽时, 应采取适当的降水、排水及基坑支护措施, 防止地表水进入基坑, 保证基坑施工安全, 并防止对周边建筑物、道路及管线的不良影响。不应扰动土的原状结构, 如经扰动, 应挖除扰动部分, 同时不能扰动相邻已有基础。机械开挖时应按规范要求进行, 坑底应保留200厚的土层用于人工开挖。
- 基坑底板顶标高初定为-1.350m, 基础底面必须夯实; 基坑开挖后若达不到承载力要求, 应立即通知设计地勘等相关单位。基础开挖至设计标高未到持力层, 超挖部分需用级配砂石或C15素混凝土换填至设计标高, 具体以现场实际情况为准。
- 施工过程中基坑不应泡水, 雨季或者地表水比较丰富的情况应提前做好降水措施。
- 本项目应在施工期间及使用期间进行沉降观测, 直至沉降达到稳定为止。
- 基础开挖应注意保护周边建筑, 不得野蛮施工; 施工期间应做好周边建筑物的监控工作, 避免对原建筑物造成损伤。
- 施工缝的处理: 施工缝处钢筋不得截断, 当继续浇筑施工缝上部砼时, 应先凿毛接口处砼, 清除浮灰杂物, 冲洗干净, 保持湿润; 然后涂纯水泥浆二道, 敷10mm厚水泥砂浆(用原防水砼配合比, 去掉石子), 少许片刻后, 再二次密实浇筑, 要控制砂浆的敷设不得过厚, 以免形成一个强度较弱的接缝。
- 地下结构施工过程中严禁在底板及侧壁上临时开孔打洞, 以防渗漏。
- 本图可参照《22G101》使用。
- 全部基础施工应符合现行有关规程, 规范的相关要求。本说明未述及者, 均按国家有关现行规范办理。
- 施工时应与电梯厂家技术人员密切配合, 控制好井道的几何尺寸, 并做好相应的预留预埋。



永忠工程管理(集团)有限公司
Yong Zhong Engineering Management (Group) Co., Ltd.

甲级工程设计证书编号:A151027583
地址:四川省甘孜藏族自治州康定市康定炉城
镇东方阿尔卑斯情歌风情小镇二期3幢2
单元X2-12-3号

四川省建设工程设计图专用章

永忠工程管理(集团)有限公司
资质等级:建筑行业(建筑工程)甲级
资质证书编号:A151027583 有效期至:2026年06月30日

中华人民共和国一级注册结构工程师

姓名:丁一
注册号:5102758-S006
有效期至:2026年12月



平面示数: 注册执业章

注册执业章
REGISTERED PRACTICE SIGNET

姓名:丁一

注册证书号码:S174403218

注册印章号码:5102758-S006

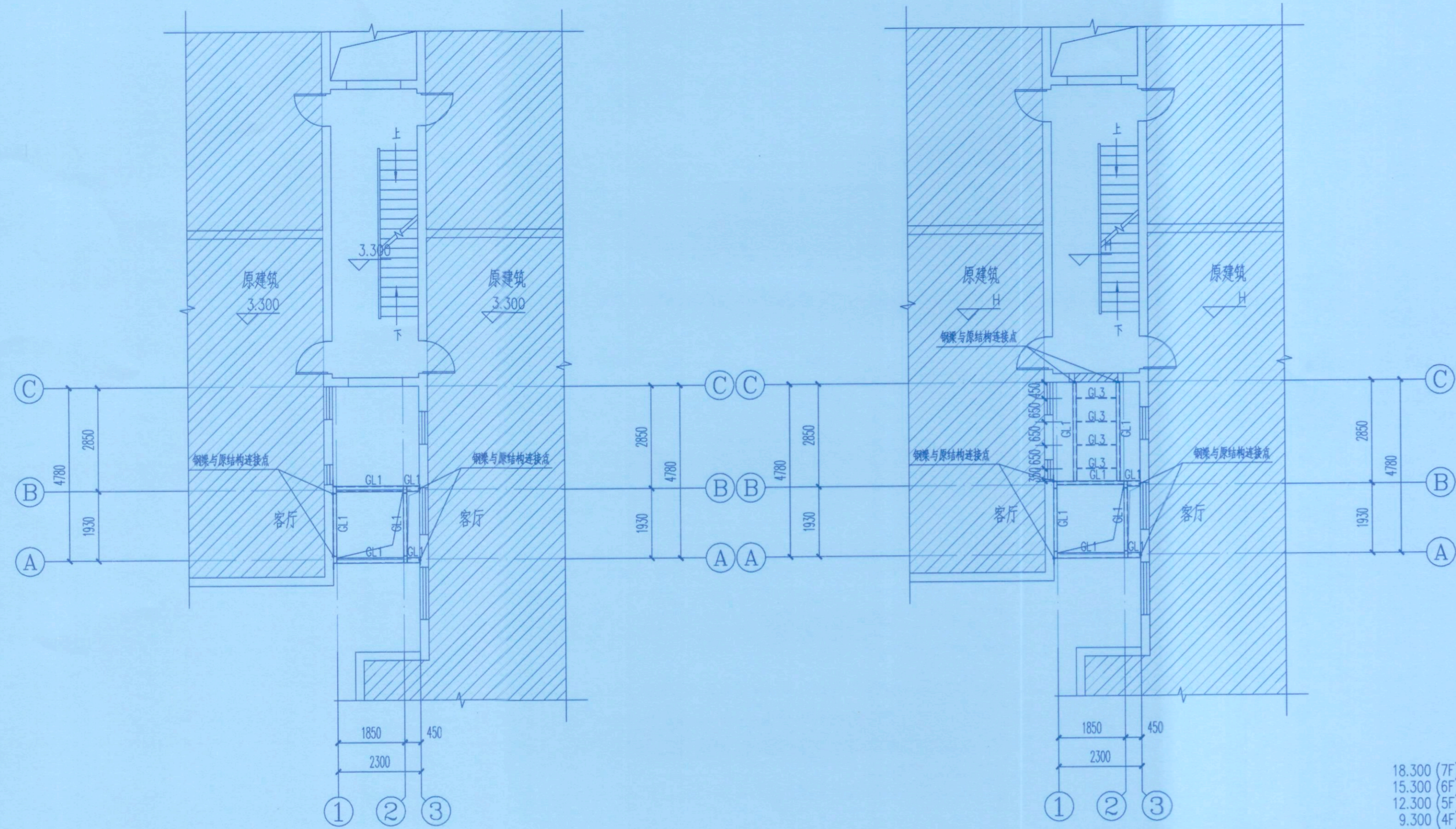
建设单位:九龙坡区顺通花园30栋2单元业主

工程名称:九龙坡区顺通花园30栋2单元

工程名称:增设电梯工程

设计号: YZJT-ZSDT20268052

图名: 结构平面布置图



二层电梯结构平面布置图 1:100

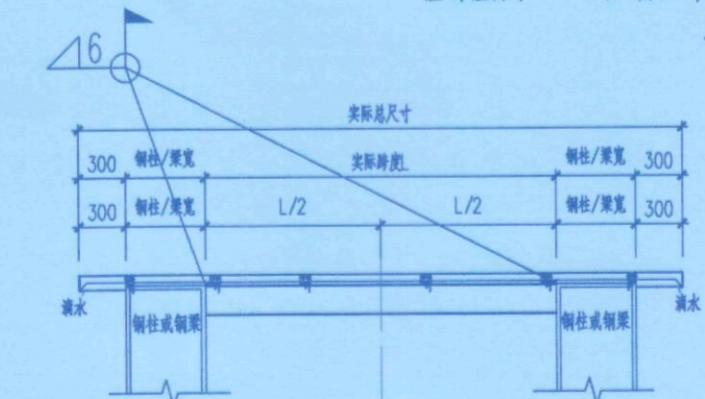
注:未注明的---表示为GL3,均匀布置间距不大于650mm,屋面间距不大于1300mm,屋面做法及材料由业主自定。

三~七层电梯结构平面布置图 1:100

注:未注明的---表示为GL3,均匀布置间距不大于650mm,屋面间距不大于1300mm,屋面做法及材料由业主自定。

八层电梯结构平面布置图 1:100

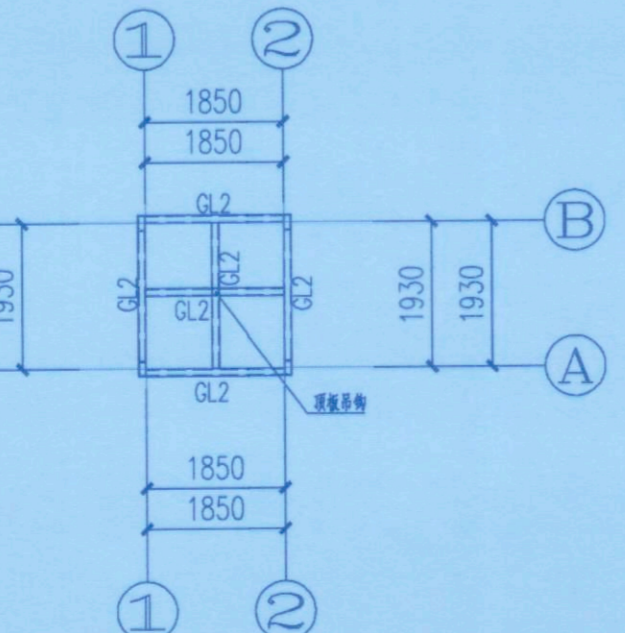
注:未注明的---表示为GL3,均匀布置间距不大于650mm,屋面间距不大于1300mm,屋面做法及材料由业主自定。



井道屋面雨棚大样图

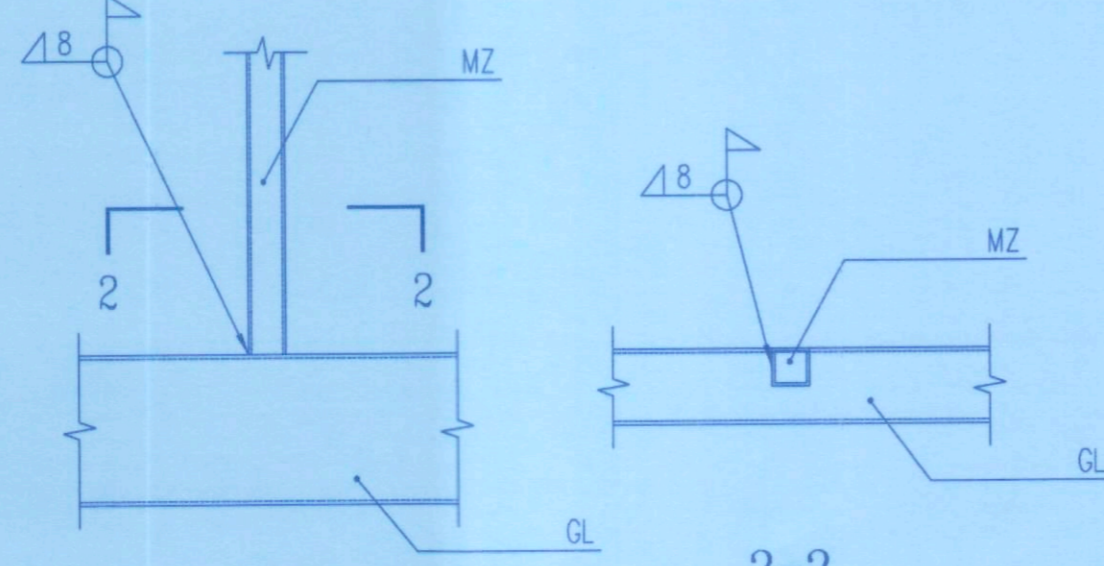
- 注:钢材均使用Q235B.
- 所有未注明的锚栓均按GZ1,图中不予标注。
 - 如施工现场结构标高与设计标高不一致,应立即停止施工并报设计单位,待设计单位给出相应方案后方可继续施工。
 - 本次设计所有原建筑认证的锚栓连接至原建筑混凝土构件上,其锚栓锚固长度按规范执行;后锚固节点化学锚栓须输入原结构混凝土中,严禁植入砖墙。
 - 如锚栓主要连接处为砖墙,应停止施工并报现场情况反馈给设计单位,待设计单位给出相应方案整改后方可继续施工。

材料表				图例(锚型锚栓)			
构件编号	型号	材质	备注	构件编号	型号	材质	备注
GZ1	□200x100x6	Q235B		GL1	□150x100x4	Q235B	
MZ	□40x40x3	Q235B		GL2	□200x100x5	Q235B	
ML	□150x100x4	Q235B		GL3	□100x50x3	Q235B	

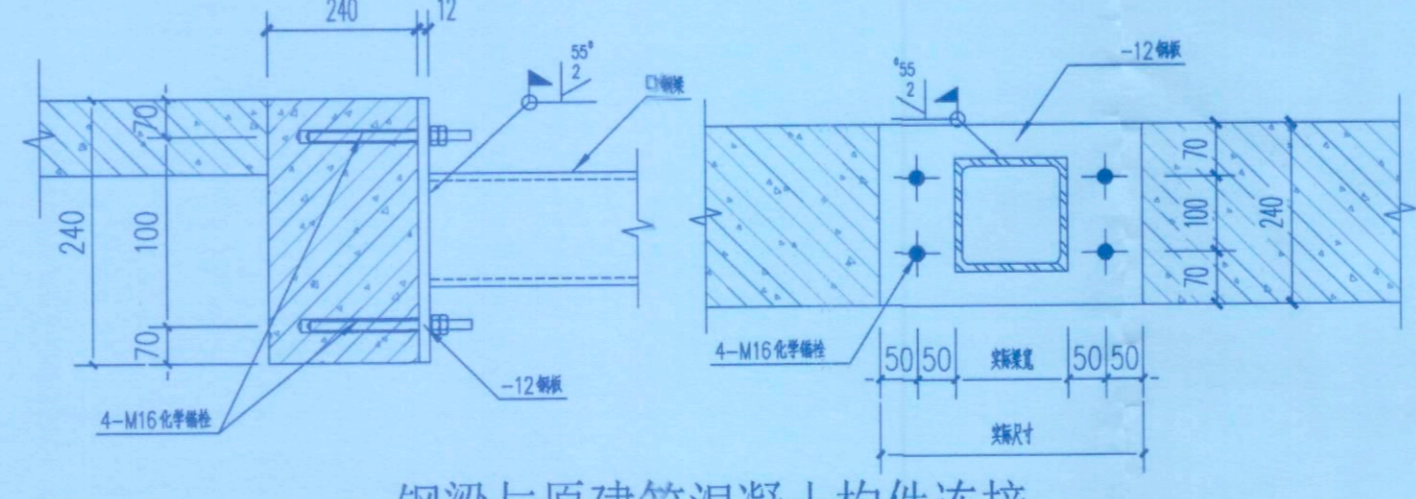


井道屋面层结构平面布置图 1:100

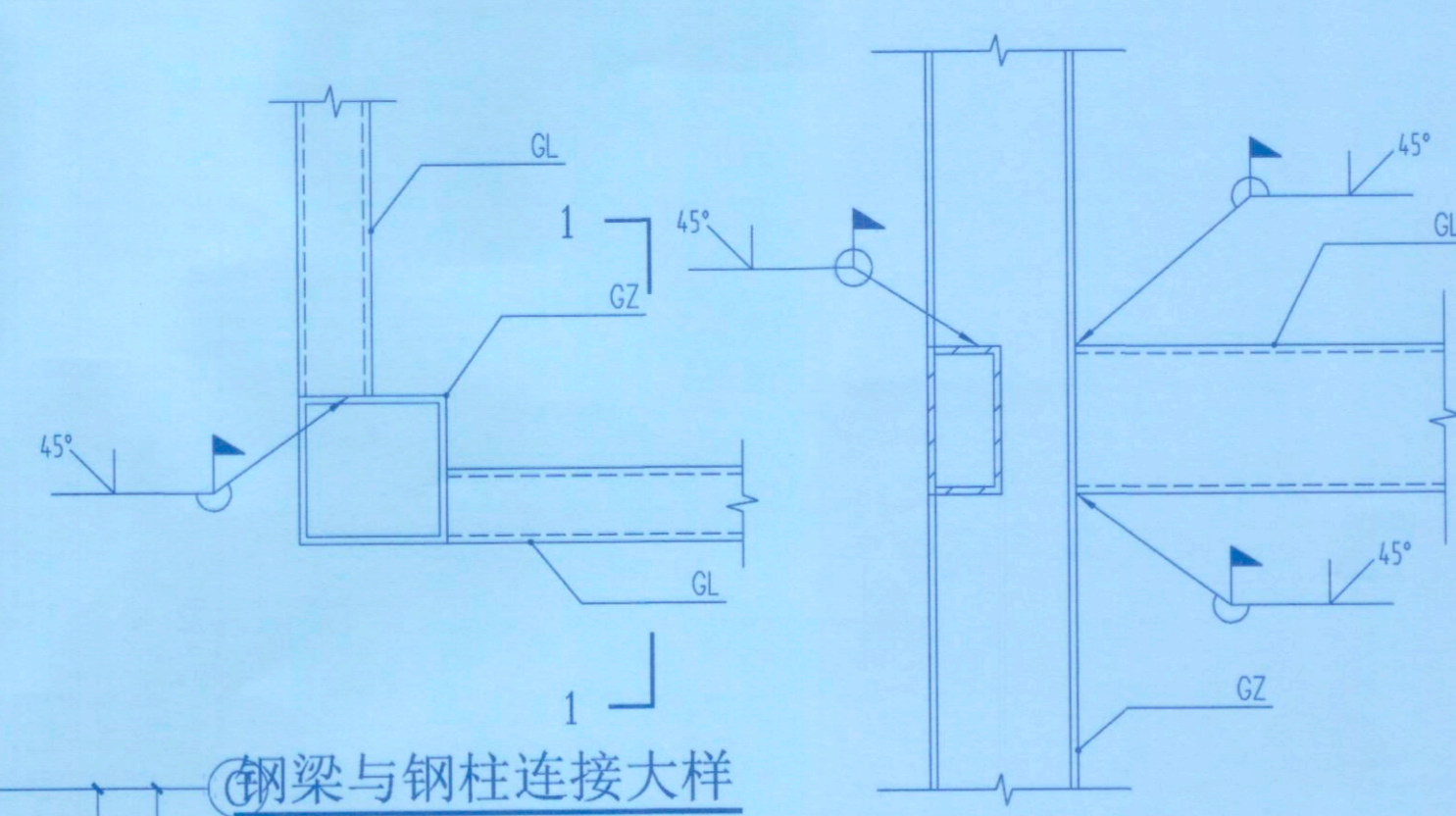
说明:1.本层标高26.100米(完成面标高),
2.导物位置,钢架设置最终以电梯厂家确定为准,
3.聚顶标高详电梯厂家图纸。



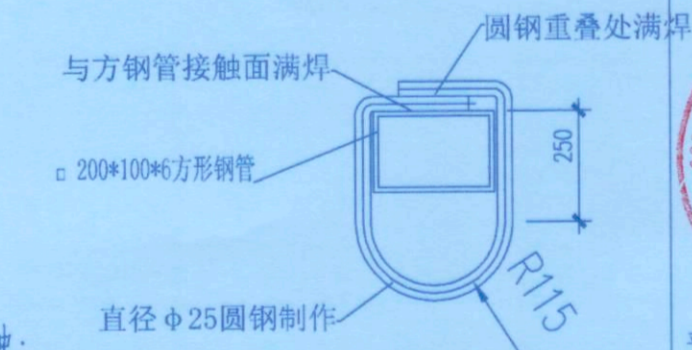
门柱与门梁连接大样



钢梁与原建筑混凝土构件连接



钢梁与钢柱连接大样



吊钩大样

植筋工艺设计说明:

一、温度硬化说明:

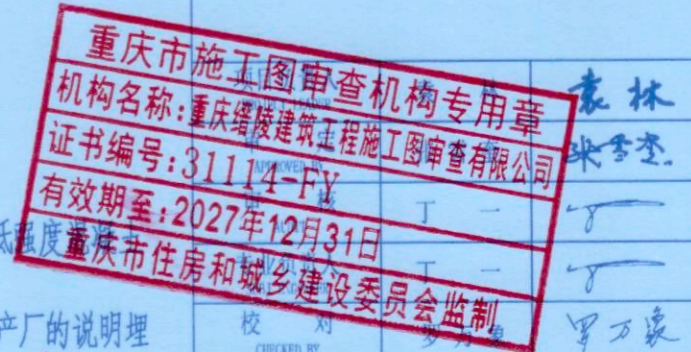
- 温度:25度~30度 时间:15分钟;
- 温度:20度~25度 时间:20分钟;
- 温度:15度~20度 时间:35分钟;

二、工艺流程:

- 安装程序:钻孔—清孔—置入药剂管—钻入螺栓—凝胶过程 硬化过程 固定物体
- 钻孔:先根据设计要求,按图纸间距、边距定好位置,在基层上钻孔,孔径、孔深必须满足设计要求。
 - 清孔:用空气压力吹管等工具将孔内浮灰及尘土清除,保持孔内清洁。
 - 置入药剂管:将药剂管插入洁净的孔中,插入时树脂在手温条件下能象蜂蜜一样流动时,方可使用胶管。
 - 钻入螺栓:用电钻旋入螺栓直至药剂流出为止。电钻一般采用冲击钻或手钻,转速为750转/分。这时螺栓旋入,药剂管将破碎,树脂、固化剂和石英颗粒混合,并填充锚栓与孔壁之间的空隙。同时,锚栓也可以插入孔内,但水必须排出孔外,凝胶过程及硬化过程的等待时间必须加倍。
 - 凝胶过程:保持安装工具不动,化学反应时间详见温度硬化说明。
 - 硬化过程:取下安装工具静待药剂硬化,化学反应时间详见温度硬化说明。
 - 固定物体:待药剂完全硬化后,加上垫圈及六角螺母将物体固定便可。

三、质量控制

- 钻孔时最好使用与锚栓相匹配的钻头,并不得损伤钢筋。
- 在施工之前,必须对锚栓作材料力学性能试验,经试验合格后,方可现场使用。
- 在现场施工应做锚栓现场应用条件确定试验,以充分检验锚栓承载力。试验不仅在低强度混凝土中进行,也要在高强度混凝土中进行。在测试中,其允许荷载、相应间距、边距构件厚度按生产厂的说明设置锚栓。
- 清孔时必须将孔内尘土及浮灰清理干净。
- 药剂管在冬季施工时,应提前对其进行保温处理,以保证药剂管在插入钻孔时有足够的流动性(在手温时,树脂象蜂蜜一样流动)。
- 螺栓必须用电钻旋入,不许直接插入。
- 钻孔内不得有积水。
- 对原结构进行植筋和化学锚栓施工时,钻孔前测定构件内部钢筋情况,避开构件内受力钢筋,严禁损伤原有钢筋,必要时钻孔应让位,适当调整,同时钢结构节点板也应适当调整。



2.所有尺寸均以图中为准,图上自行量取无效。
3.本图需加盖本设计院工程设计图专用章及注册章方有效。
4.本套图需经国家有关部门批准方可施工。



永忠工程管理(集团)有限公司
Yong Zhong Engineering Management (Group) Co., Ltd.

甲级工程设计证书编号:A151027583
地址:四川省甘孜藏族自治州康定市康定炉城
镇东方阿尔卑斯情歌风情小镇二期3幢2

四川省建设工程设计图专用章
永忠工程管理(集团)有限公司
资质等级范围:建筑行业(建筑工程)甲级
资质证书编号:A151027583 有效期至:2026年06月30日

中华人民共和国一级注册结构工程师
姓名: 丁一
注册号: 5102758-S006
有效期至: 至2026年12月



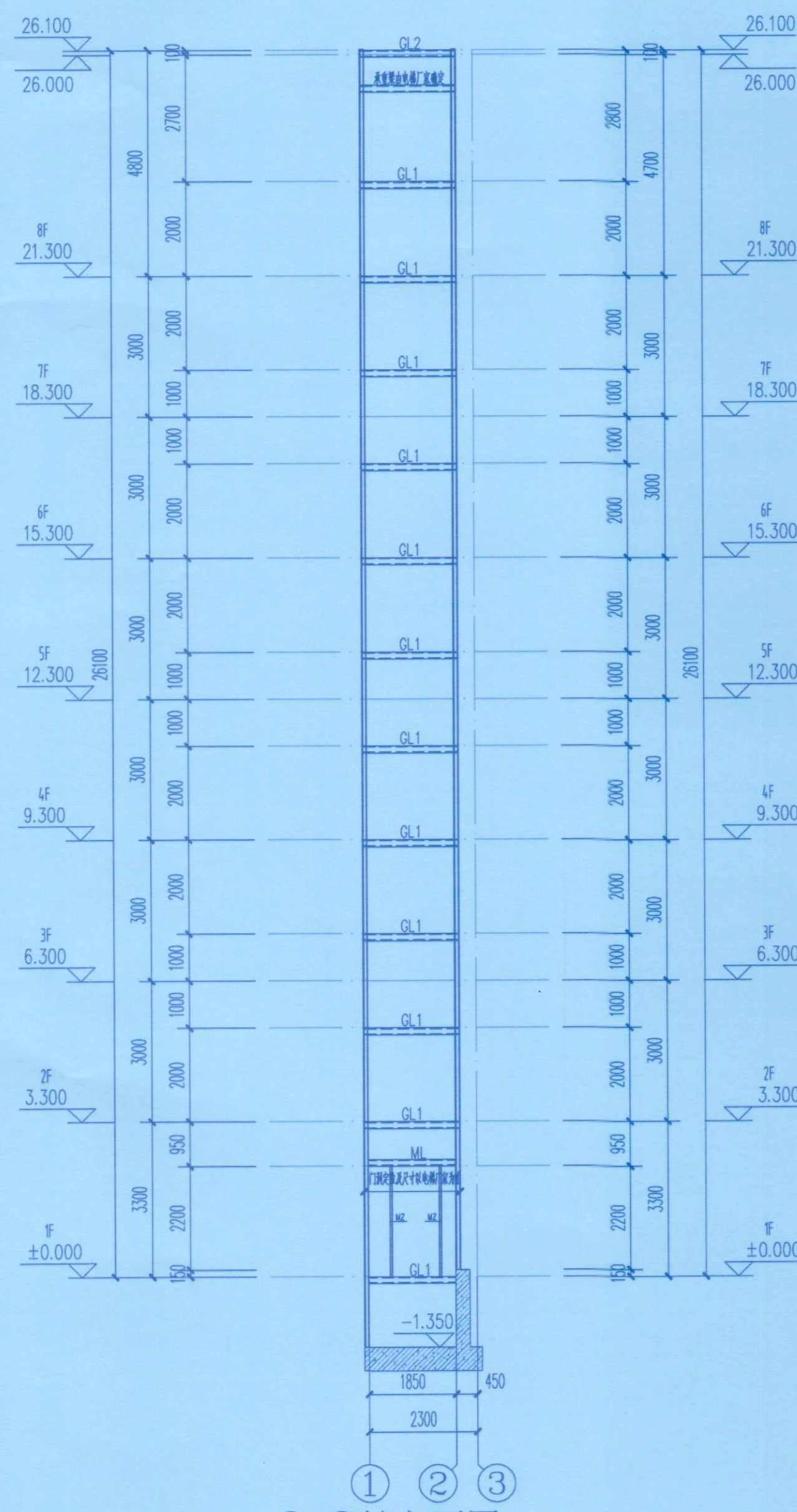
注册执业章
REGISTERED PRACTICE SIGNET
姓名: 丁一
注册证书号码: S174403218
注册印章号码: 5102758-S006
建设单位: 九龙坡区顺通花园30栋2单元业主
工程名称: 九龙坡区顺通花园30栋2单元
子项名称: 增设电梯工程
设计号: YZJT-ZSDT20268052
图名: 结构立面图

项目负责人	袁林	袁林
审定	张雪奎	张雪奎
审核	丁一	丁一
设计	罗万象	罗万象
设计	陈龙	陈龙
日期	2026-04	图别: 结构
比例	1:100	图号: GS-06
版本号	第一版	

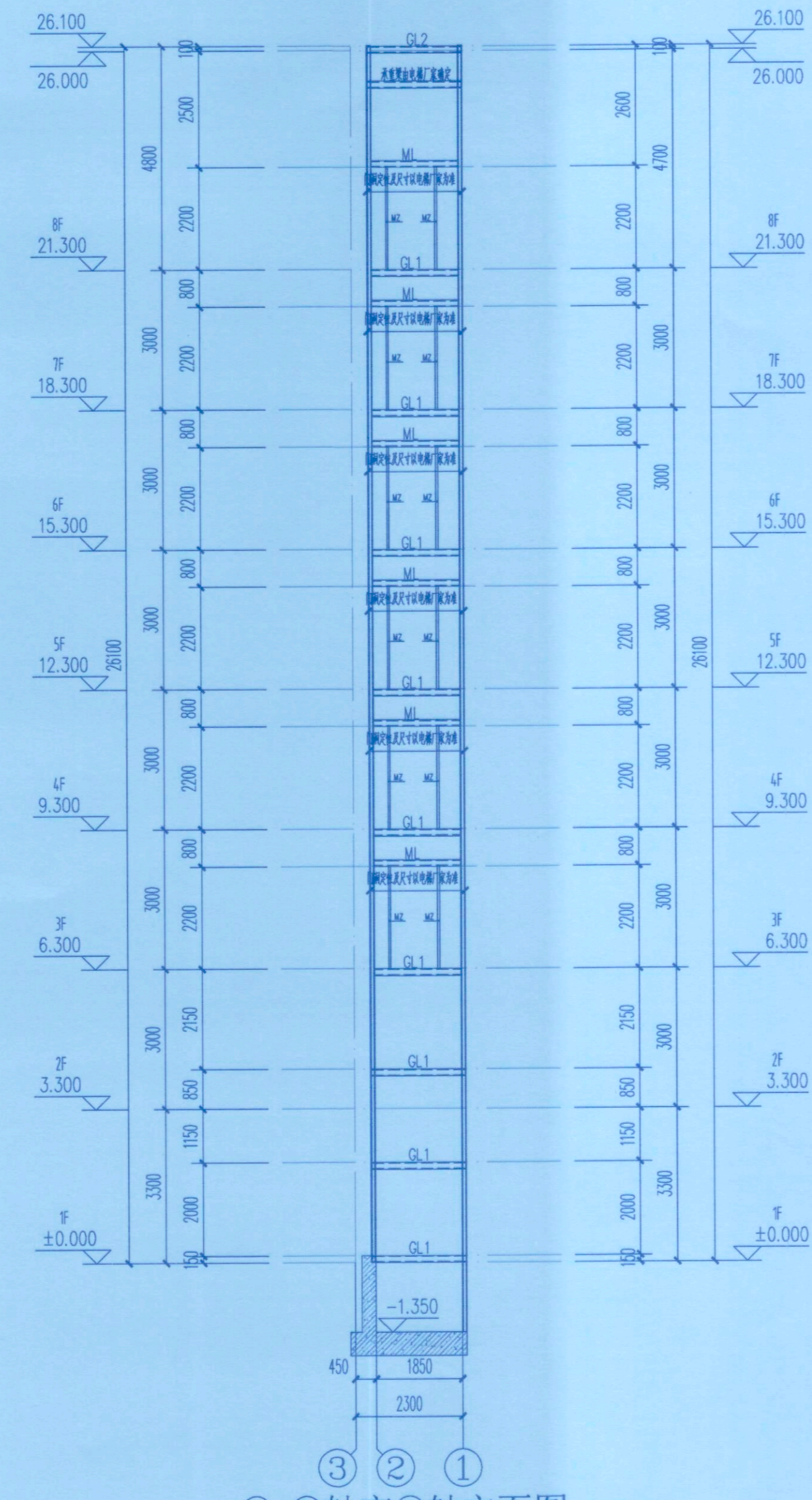
重庆市施工图审查机构专用章
机构名称: 重庆锦建建设工程勘察设计有限公司
证书编号: 31114-FY
有效期至: 2027年12月31日
重庆市住房和城乡建设委员会监制

重庆市施工图审查人员专用章
姓名: 余斌
编号: 31114-005
有效期至: 2027年12月31日
重庆市住房和城乡建设委员会监制

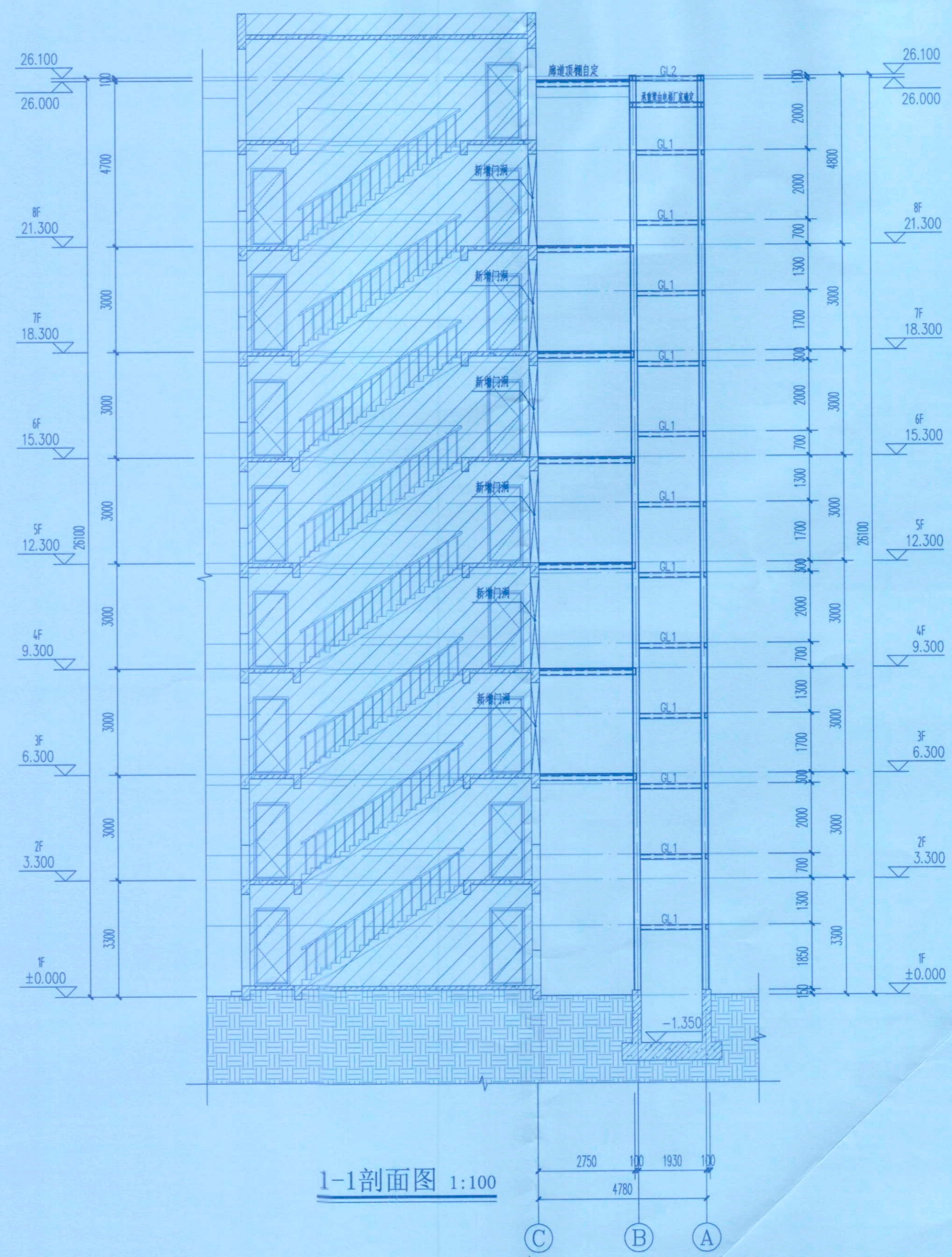
说明:
1. 本图版权为本设计院拥有, 任何人如未获允许不得翻印任何部分。
2. 所有尺寸均以标注为准, 图上自行量取无效。
3. 本图需加盖本设计院工程设计图专用章及注册章方有效。
4. 本套图纸需经国家有关部门批准方可施工。



①-③轴立面图 1:100



③-①轴交②轴立面图 1:100



1-1剖面图 1:100

电气施工图设计总说明

一. 工程概况

- 1.1 工程概况
1.1.1 工程名称: 九龙坡区顺通花园30栋2单元增设电梯工程
1.1.2 建设单位 (勘察): 九龙坡区顺通花园30栋2单元业主
1.1.3 工程概况: 在九龙坡区顺通花园30栋2单元外增设室外电梯。
1.1.4 建筑层数、高度: 地上8层, 高度24.30米
1.1.5 工程类别: 住宅建筑 (后加钢结构电梯技术建设)
1.1.6 新增钢结构合理使用年限为30年 (且不低于原有建筑使用年限); 使用年限到期后, 经专业机构鉴定和维护后可以延长使用年限。
1.1.7 原建筑结构形式: 砖混结构, 新建电梯结构: 钢结构
1.1.8 图中尺寸单位为: 标高尺寸为米 (m), 其余尺寸为毫米 (mm)。
1.1.9 除点按设计施工图要求施工外, 未尽事宜按现行国家有关规定及标准进行。

二. 设计依据

- 2.1 我公司与业主方签订的《民用建筑工程设计合同》;
九龙坡区顺通花园30栋2单元业主 (甲方) 与永忠工程管理 (集团) 有限公司 (乙方) 签订的合同。
2.2 甲方提供的设计技术要求。
2.3 国家颁布的现行有关规范、规程及中有关标准及规定, 主要有:
1.5.1 《民用建筑设计统一标准》GB 50352-2019
1.5.2 《民用建筑电气设计标准》GB51348-2019;
1.5.3 《建筑防雷设计标准》GB50057-2010;
1.5.4 《建筑防雷设计规范》GB50016-2014 (2018年版);
1.5.5 《建筑物防雷工程施工与质量验收规范》GB50601-2010;
1.5.6 《建筑物电子信息防雷技术规程》GB50343-2012;
1.5.7 《接地装置安装》14D504;
1.5.8 《建筑物防雷设施安装》15D501;
1.5.9 《等电位联结安装》15D502;
1.5.10 《利用建筑物金属体做防雷及接地装置安装》15D503;
1.5.11 《既有住宅增设电梯技术标准》(DBJ50/T-358-2020)
1.5.12 《建筑电气与智能化通用规范》GB55024-2022

三. 设计范围

- 3.1 后加钢结构电梯的防雷、接地系统;
3.2 电梯的供电系统。

四. 防雷设计

- 4.1 本项目为老旧多层住宅建筑加装电梯, 年雷击次数0.0410次/年, 按三类防雷建筑物设置以下防雷设施:
4.2 接闪器: 沿楼屋顶檐角, 屋面敷设-40x4的镀锌锌铝铜作为接闪带与原有建筑物层间接闪带可靠连接成电气通路, 组成不大于20m*20m或24m*16m的接闪网。作为接闪器宜由管的接闪装置。突出屋面的所有金属管道、电气设备外壳、管径、支架、建筑装饰等金属体需使用-30x4的镀锌锌铝铜与接闪装置可靠连接成电气通路。此接闪带与钢结构电梯的钢柱可靠连接成电气通路。
4.3 防雷引下线: 利用镀锌锌铝铜柱做防雷引下线, 引下线顶端与接闪带连接, 下端与基础梁及基础底板轴线上上下两层钢筋内的两根主筋焊接, 形成可靠的电气通路。有“A”标示引下线在距地面+0.5m 处顶层一块100*100*10的镀锌锌铝铜板 (接地检测端子板), 具体做法见15D503, 此铜板作为测试接地电阻用。防雷接地系统施工完毕后, 在预埋的 (接地检测端子板) 旁钉上标识牌; 室外接地几块均应加防腐措施。引下线之间的间距不大于25米。
4.4 接地体: 将建筑物基础桩基钢筋可靠连接成电气通路作为建筑物的防雷接地体, 具体做法见15D501, 此接地体与防雷引下线可靠连接成电气通路。另外, 引下线在地下距地面1m处引出一根-40x4的不锈钢扁钢, 不锈钢扁钢向室外距外墙皮距离为1米。此扁钢作为接地电阻不合格时增加人工接地体用。所有进出建筑物的金属管道等金属体均应与接地体可靠连接成电气通路。
4.5 为预防雷电电磁脉冲引起的过电压或过电流, 由室外引入室内的电力线路等入口配电箱 (柜) 必须设置浪涌保护器。
4.6 未建建筑物防雷接地, 配电系统接地, 电气设备保护接地, 电话系统接地可共用接地装置, 其接地电阻不大于1欧。其接地电阻达不到要求时, 可另加人工接地体。人工接地体通过预埋的 (接地检测端子板) 向外引出。
4.7 凡正常不带电, 而当故障或漏电有可能出现电压的一切电气设备的金属外壳均应可靠接地。
4.8 固定在建筑物上的节日彩灯、航空障碍信号灯及其他用电设备和线路应根据建筑物的防雷类别采取相应的防止闪电电涌侵入的措施, 应符合下列规定:
a. 无金属外壳或保护罩的用电设备应处在浪涌器的保护范围内。b. 从配电箱引出的配电线应穿钢管, 钢管的一端应与配电箱和 PE 线相连; 另一端应与用电设备外壳、保护罩相连, 并应就近与屋面防雷装置相连。当钢管因连接设备而中断时, 应在断口处设置跨接。c. 在配电箱内应在开关的电源侧设置 II 级试验的浪涌保护器, 其电压保护水平不应大于2.5kV, 标称放电电流值应符合具体情况而定。
4.9 对于有大量电子信息设备的建筑物, 其电气、电信竖井内的接地干线应与每层楼板的钢筋等电位联结。一座建筑的电气、电信竖井内的接地干线每三层与镀锌锌铝铜等电位联结。与电梯相关的所有电气设备及管、线槽的外露可导电部分均应可靠接地; 电梯的金属构件, 应采取等电位联结。”的文字说明
4.10 垂直敷设的金属管道及金属物 (水管、消防管、电梯导轨、桥架等) 的顶端和底端与防雷装置连接, 且每层与避雷等电位端子连接一次。
4.11 构件内有金属连接的钢筋或网状钢筋, 其钢筋与钢筋、钢筋与钢筋应采用土建施工的绑扎法、螺丝、对焊或搭接连接。单根钢筋、圆钢或外引预埋连接板、线与构件内钢筋应焊接或采用螺栓紧固的卡夹器连接, 构件之间必须连接成电气通路。
4.12 在建筑物引下线附近保护人身安全需采取的防雷电压的措施, 应符合下列规定之一: a. 利用建筑物金属构架和建筑物互相连接的钢筋在电气上是贯通且不少于10根柱子组成的自然引下线, 作为自然引下线的柱子包括位于建筑物四周和建筑物内的。b. 引下线3m范围内地表的电阻率不大于50k Qm, 或敷设5cm厚沥青层或5cm厚砾石层。c. 外覆引下线, 其距地面2.7m以下的导体用耐1.2/50 μs冲击电压100kV的绝缘层隔离, 或用至少3mm厚的交联聚乙烯层隔离。d. 用护栏、警告牌使接触引下线的可能性降至最低限度。
4.13 在建筑物引下线附近保护人身安全需采取的防雷电压的措施, 应符合下列规定之一: a. 利用建筑物金属构架和建筑物互相连接的钢筋在电气上是贯通且不少于10根柱子组成的自然引下线, 作为自然引下线的柱子包括位于建筑物四周和建筑物内的。b. 引下线3m范围内地表的电阻率不大于50k Qm, 或敷设5cm厚沥青层或5cm厚砾石层。c. 用网状接地装置对地面作均衡电位处理。d. 用护栏、警告牌使进入引下线3m范围内地面的可能性减小到最低限度。

五. 基础接地设计

- 5.1 将建筑物基础钢筋网作为一种接地装置, 利用基础内两根不小于φ16的主筋与其中的两根大于等于φ16的主钢筋焊接连接作为接地体。该基础上下两层钢筋网可靠焊接, 形成电气通路
5.2 本工程采用总等电位联结, 将建筑物内保护干线、设备进线金属管、建筑物金属构件进行联结, 总等电位联结线采用BV-1*25, 总等电位联结线采用各种型号的等电位端子, 不允许在金属管道上焊接。在电梯井内 (距电梯井地脚0.5米安装) 设置100*100*10的镀锌锌铝铜板, 与电梯钢柱可靠连接成电气通路, 由接地扁钢引出-40*4镀锌锌铝铜与电梯导轨连接。
5.3 接地 (PE) 线在插座间不得串联连接, 电线接头应在接线盒或器具内, 严禁设在管管和线槽内。
5.4 构件内有金属连接的钢筋或网状钢筋, 其钢筋与钢筋、钢筋与钢筋应采用土建施工的绑扎法、螺丝、对焊或搭接连接。单根钢筋、圆钢或外引预埋连接板、线与构件内钢筋应焊接或采用螺栓紧固的卡夹器连接, 构件之间必须连接成电气通路。

六. 供电系统设计

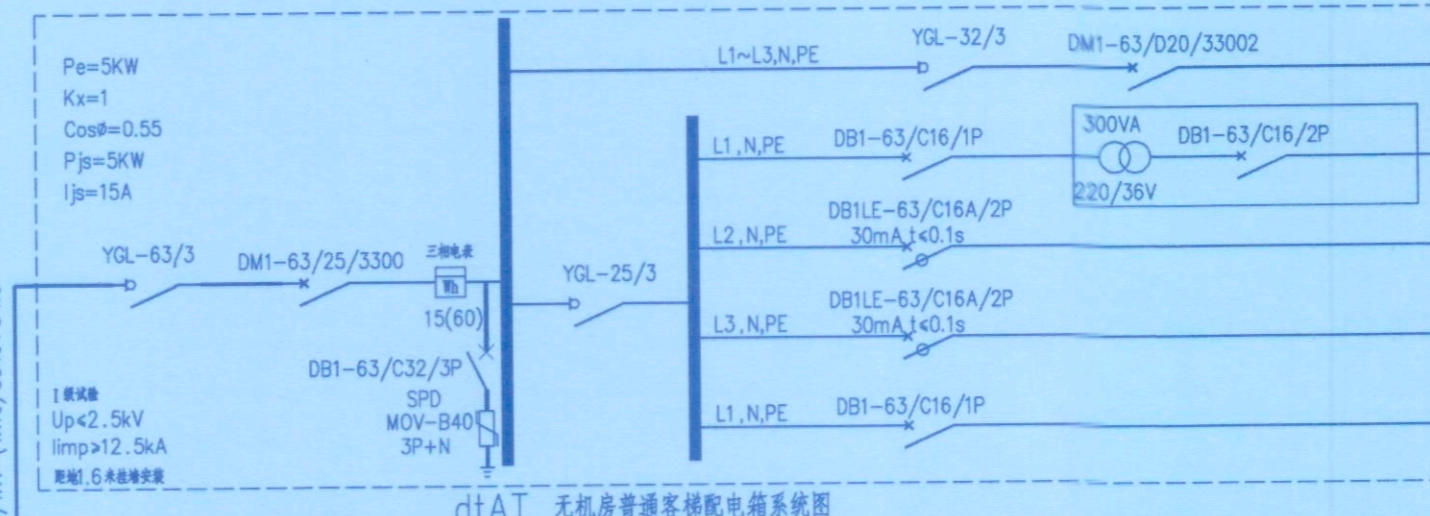
- 6.1 本工程为老旧住宅建筑外新建电梯设计, 本工程原小区为多层住宅建筑, 本次新增电梯为原建筑服务, 故为三级负荷;
6.2 本工程采用AC380/220、TN-C-S接地系统, 本工程动力配电系统采用树干式和放射式相结合的配电方式, 对单台容量较大或重要的负荷采用放射式配电。一般负荷和照明负荷采用树干式配电。供电干线采用电力电缆。配电系统电缆采用YJV-0.6/1kV型阻燃交联聚乙烯绝缘聚乙烯护套电力电缆。
6.3 交流接触器和照明产品的额定水平应高于国家规定的额定值或额定值的1.1倍。

七. 通讯系统

- 7.1 电梯轿厢内宜设置与值班室或安防控制室的直通电话。
7.2 消防电话应设置与消防控制室的直通电话。

图纸目录表, 包含图号 (DS-01, DS-02, DS-03, DS-04), 图名 (图纸目录, 基坑电梯配电平面图, 三~八层电梯配电平面图, 屋面防雷和基础接地平面图), 图幅 (A2), 比例 (1:100)

设备材料表, 包含名称 (强电, 配电箱, 电表, LED灯, 开关, 接地扁钢, 镀锌锌铝铜板, 镀锌锌铝铜板, 镀锌锌铝铜板, 镀锌锌铝铜板, 镀锌锌铝铜板), 型号及规格, 单位, 数量, 备注



照度值表, 包含房间或场所 (走廊), 参考平面及其高度 (2.00), 照度标准值 (lx) (1.50), 统一眩光值 (UGR) (55), 均匀度 (U0) (0.4), 一般显色指数 (Ra) (60)

电气抗震设计说明
本工程抗震设防烈度为6度, 电气安装工程须采取抗震措施, 具体做法参照国标图集《建筑电气设施抗震安装》(16D707-1)
电梯和相关机械、控制器的连接、支吊架应满足水平地震作用及地震相对位移的要求, 垂直电梯应具有地震探测功能, 地震时电梯能够自动就近平层并停运。详《民用建筑电气设计标准》GB 51348-2019第9.3.2条
1、配电箱的安装螺栓或焊接强度应满足抗震要求; 柜内的元器件应考虑与支吊架结构的相互作用, 元器件之间采用软连接, 接线处应做防震处理引入建筑物的电气管路敷设时, 在进出口处应采用柔性接管或其他抗震措施。套管与引入管之间的间隙应采用柔性防腐、防水材料密封。当线路采用金属导管、刚性塑料导管、电缆桥架或电缆槽敷设时, 应使用刚性托架或支架固定。(抗震支架在地震中应对建筑机电工程设施给予可靠保护, 承受来自任意水平方向的地震作用。)
2、建筑的非结构构件及附属机电设备, 其自身及与结构主体的连接, 应进行抗震设防。
3、建筑附属机电设备不应设置在可能使其功能障碍等二次灾害的部位; 设防地震下需要连续工作的附属设备, 应设置在建筑结构地震反应较小的部位。
4、管道、电缆、通风管和设备的洞口设置, 应减少对主要承重结构构件的削弱; 洞口边缘应有补强措施。管道和设备与建筑结构的连接, 应具有足够的变形能力, 以满足相对位移的需要。
5、建筑附属机电设备的基座或支架, 以及相关连接件和锚固件应具有足够的刚度和强度, 应将设备承受的地震作用全部传递到建筑结构上。建筑结构中, 用以固定建筑附属机电设备预埋件、锚固件的部位, 应采取加强措施, 以承受附属机电设备传递给主体结构的地震作用;
6、建筑附属机电设备不应设置在可能使其功能障碍等二次灾害的部位; 设防地震下需要连续工作的附属设备, 应设置在建筑结构地震反应较小的部位。

重庆市施工图审查机构专用章
机构名称: 重庆隆峻建筑工程施工图审查有限公司
证书编号: 31114-FY
有效期至: 2027年12月31日
重庆市住房和城乡建设委员会监制

永忠工程管理 (集团) 有限公司
Yong Zhong Engineering Management (Group) Co., Ltd.
甲级工程设计证书编号: A151027583
地址: 四川省甘孜藏族自治州康定市康定炉城
镇东方阿尔卑斯情歌风情小镇二期3幢2
单元X2-12-3号

四川省建设工程设计图专用章
永忠工程管理 (集团) 有限公司
资质等级范围: 建筑行业 (建筑工程) 甲级
资质证书编号: A151027583 有效期至: 2026年06月30日

重庆市施工图审查人员专用章
姓名: 刘强
专业: 电气 (房建)
编号: 31114-019
有效期至: 2027年12月31日
重庆市住房和城乡建设委员会监制



注册执业章 (REGISTERED PRACTICE SIGNET)
姓名: 袁林
注册证书号码:
注册印章号码:
建设单位: 九龙坡区顺通花园30栋2单元业主
工程名称: 九龙坡区顺通花园30栋2单元增设电梯工程
子项名称:
设计号: YZJT-ZSDT20268052
图名: 图纸目录 电气施工图设计总说明
项目负责人: 袁林
审定: 黎晨
审核: 张丽丽
专业负责人: 张丽丽
校对: 张杰
设计: 黎晨
日期: 2026.04
图别: 电施
比例: 1:100
版本号: 第一版



永忠工程管理(集团)有限公司
Zhong Engineering Management (Group) Co., Ltd.

重庆市施工图审查机构专用章
机构名称:重庆锦隆建筑工程有限公司
证书编号:31114-FY
有效期至:2027年12月31日
重庆市住房和城乡建设委员会监制

甲级 工程设计证书编号:A151027583
地址 四川省甘孜藏族自治州康定市康定炉城
镇东方阿尔卑斯情歌风情小镇二期3幢2
单元X2-12-3号

四川省建设工程设计图章
永忠工程管理(集团)有限公司
资质等级范围:建筑行业(建筑工程)甲级
资质证书编号:A151027583 有效期至:2026年06月30日

重庆市施工图审查人员专用章
姓名:刘强 专业:电气(房建)
编号:31114-019
有效期至:2027年12月31日
重庆市住房和城乡建设委员会监制



平面示意: 注册执业章

REGISTERED PRACTICE SIGNET

姓名: XUE

注册证书号码: REGISTRATION CERTIFICATE NO.

注册印章号码: REGISTERED SIGNET NO.

建设单位: 九龙坡区顺通花园30栋2单元业主

工程名称: 九龙坡区顺通花园30栋2单元

子项名称: 增建电梯工程

设计号: YZJT-ZSDT20268052

图名: 基坑电梯配电平面图

项目负责人: 袁林

审定: 黎晨

审核: 张丽丽

专业负责人: 张丽丽

校对: 张杰

设计: 黎晨

日期: 2026.04

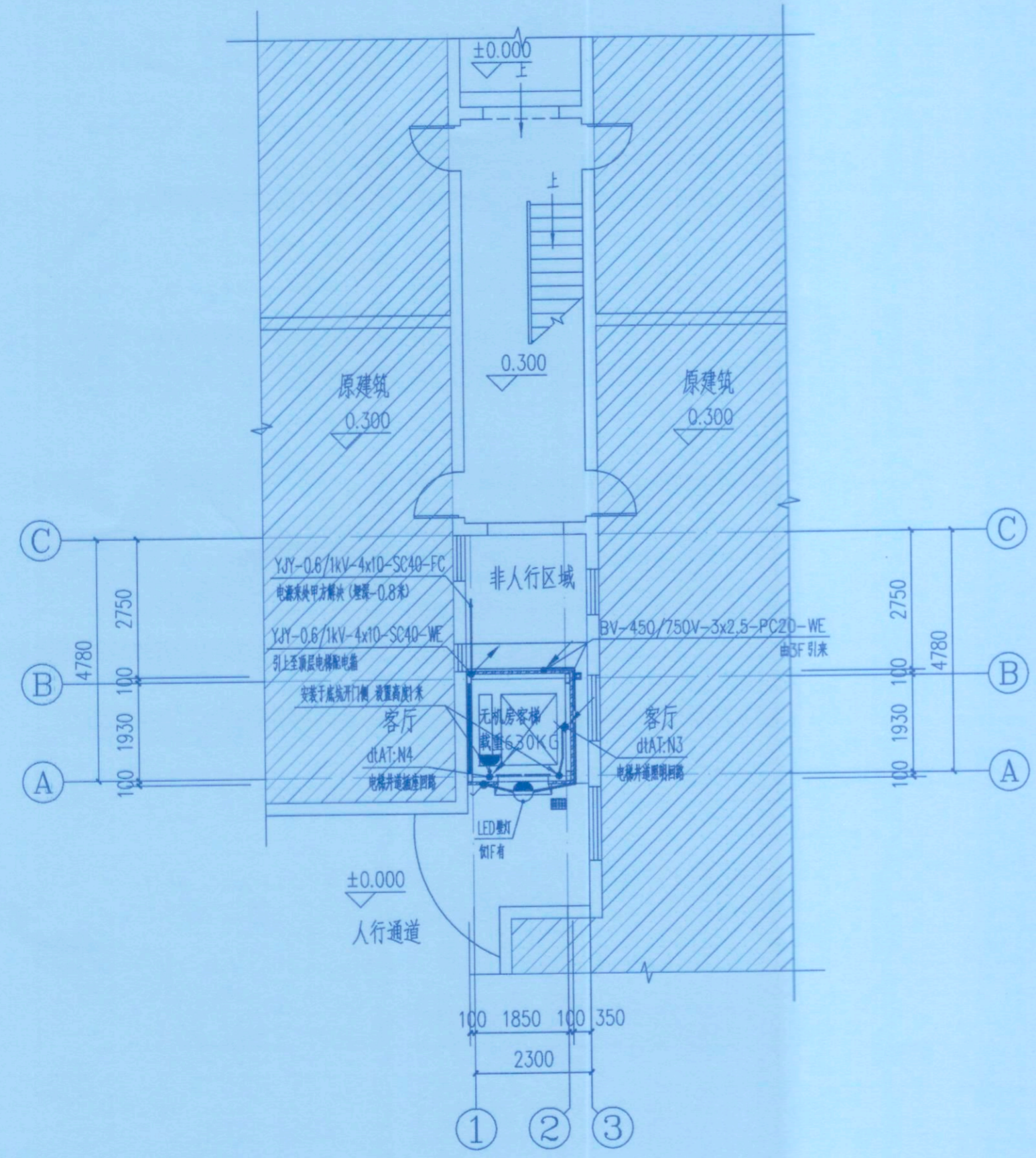
比例: 1:100

版本号: 第一版

说明:

- 1. 本图版权为本设计院拥有, 任何人士如未获允许不得翻印任何部分。
- 2. 所有尺寸均以标注为准, 图上自行量取无效。
- 3. 本图需加盖本设计院工程设计图章及注册章方有效。
- 4. 本套图纸需经国家有关部门批准方可施工。

- 电气说明:
- 建筑电气工程和智能化系统工程中采用的电气设备和电线电缆, 应采用符合相应产品标准的合格产品。
 - 电气设备外露可导电部分和外界可导电部分, 严禁用作保护接地中性导体(PEN)。
 - 导管和电缆槽盒内配电线的总截面积不应超过导管或电缆槽盒内截面积的40%, 电缆槽盒内控制线缆的总截面积不应超过电缆槽盒内截面积的50%。
 - 室内干燥场所的线缆采用导管布线时, 应符合下列规定:
a 采用金属导管布线时, 其壁厚不应小于1.5mm; b 采用塑料导管暗敷布线时, 应选用不低于中型的导管。
 - 室内潮湿场所的线缆明敷应符合下列规定:
a. 应采用防潮防腐材料制造的导管或电缆桥架。
b. 当采取金属导管或电缆桥架时, 应采取防潮防腐措施, 且金属导管壁厚不小于2.0mm。
 - 建筑物底层及地面层以下外墙内的线缆采用导管暗敷布线时应符合下列规定:
a. 采用金属导管布线时, 其壁厚不小于2.0mm。
b. 采用可弯曲金属导管布线时, 要选用防水重型的导管。
c. 采用塑料导管布线时, 要选用重型的导管。
 - 线缆采用导管暗敷布线时应符合下列规定:
a. 不应穿过设备基础。
b. 当穿过建筑物外墙时, 应采取止水措施。
 - 民用建筑内电力线缆、控制线缆和智能化线缆敷设应符合下列规定:
a. 不应采用裸露带电导线布线。
b. 除塑料护套电线外, 其它电线不应采用直敷布线方式。
c. 明敷的导管、电缆桥架, 应选择燃烧性能不低于B1级的难燃材料制品或不燃材料制品。
 - 除民用建筑和变电所外, 其他建筑内低压裸露带电导体距地面的高度应符合下列规定:
a. 无遮护的裸露带电导体至地面的距离不应小于3.5m;
b. 采用防护等级不低于IP2X的网孔遮护时, 裸露带电导体至地面的距离不应小于2.5m;
c. 网状遮护与裸露带电导体的间距, 不应小于100mm。
 - 电力线缆、控制线缆和智能化线缆室外布线应符合下列规定:
a. 除安全特低压外, 室外埋地敷设的电力线缆、控制线缆和智能化线缆应采用护套线、电缆或光缆, 并应采取相应的保护措施。
b. 室外埋地敷设的电力线缆、控制线缆和智能化线缆不应平行布置在地下管道的正上方或正下方。
 - 交流电气设备的外露可导电部分应进行保护性接地。
 - 智能化系统的接地应符合下列规定:
a. 当智能化系统由TN交流配电系统供电时, 应采用TN-S或TN-C-S接地系统。
b. 智能化系统及机房内电气设备和智能化设备的外露可导电部分、外界可导电部分、建筑物金属结构应等电位联结并接地。
c. 智能化系统单独设置的接地线应采用截面面积小于25mm²的铜材。
 - 管线穿过有隔声要求的墙或楼板时, 应采用密封隔声措施。
 - 导管在穿越建筑变形缝处时, 要加装金属软管等补偿装置。
 - 当电梯需要设置急停按钮时, 急停按钮应设置在电梯附近便于操作和观察处, 且不得自动复位。
 - 客梯及客货兼用的电梯均应具有断电就近自动平层开门功能。
 - 电梯应具备节能运行功能, 电梯应具备无外部召唤且轿厢内一段时间无预置指令时, 自动转为节能运行模式的功能。
 - 电气线路和各类管道穿过防火墙、防火隔墙、竖井并壁、建筑变形缝处和楼板处的孔洞应采取防火封堵措施, 防火封堵组件的耐火性能不应低于防火分隔部位的耐火性能要求。
 - 电动机、交流接触器和照明产品的能效水平应高于能效限定值或能效等级3级的要求。



基坑电梯配电平面图 1:100



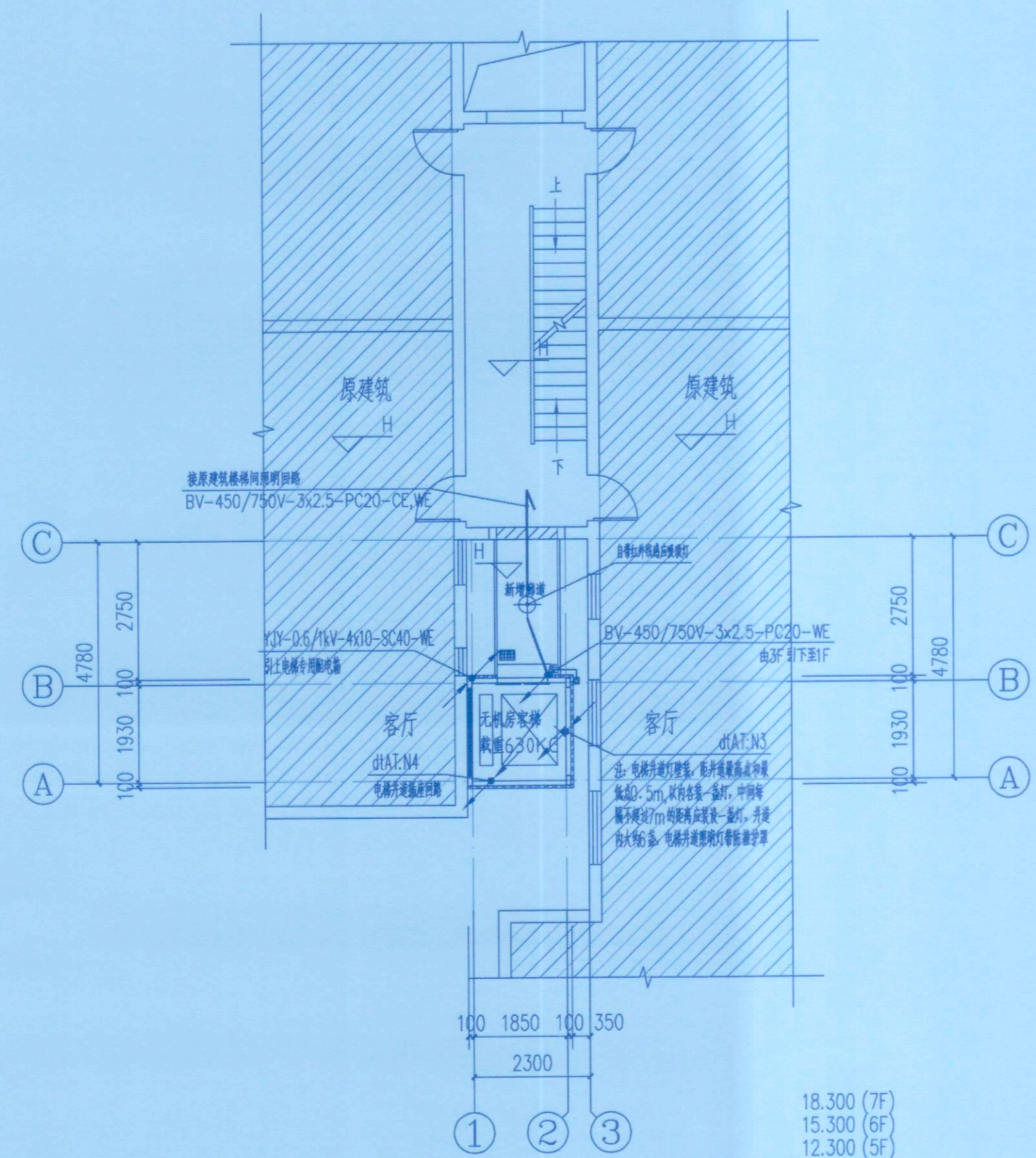
永忠工程管理(集团)有限公司
Yong Zhong Engineering Management (Group) Co., Ltd.

重庆市施工图审查机构专用章
机构名称:重庆维茂建筑工程有限公司
证书编号:31114-FY
有效期至:2027年12月31日
重庆市住房和城乡建设委员会监制

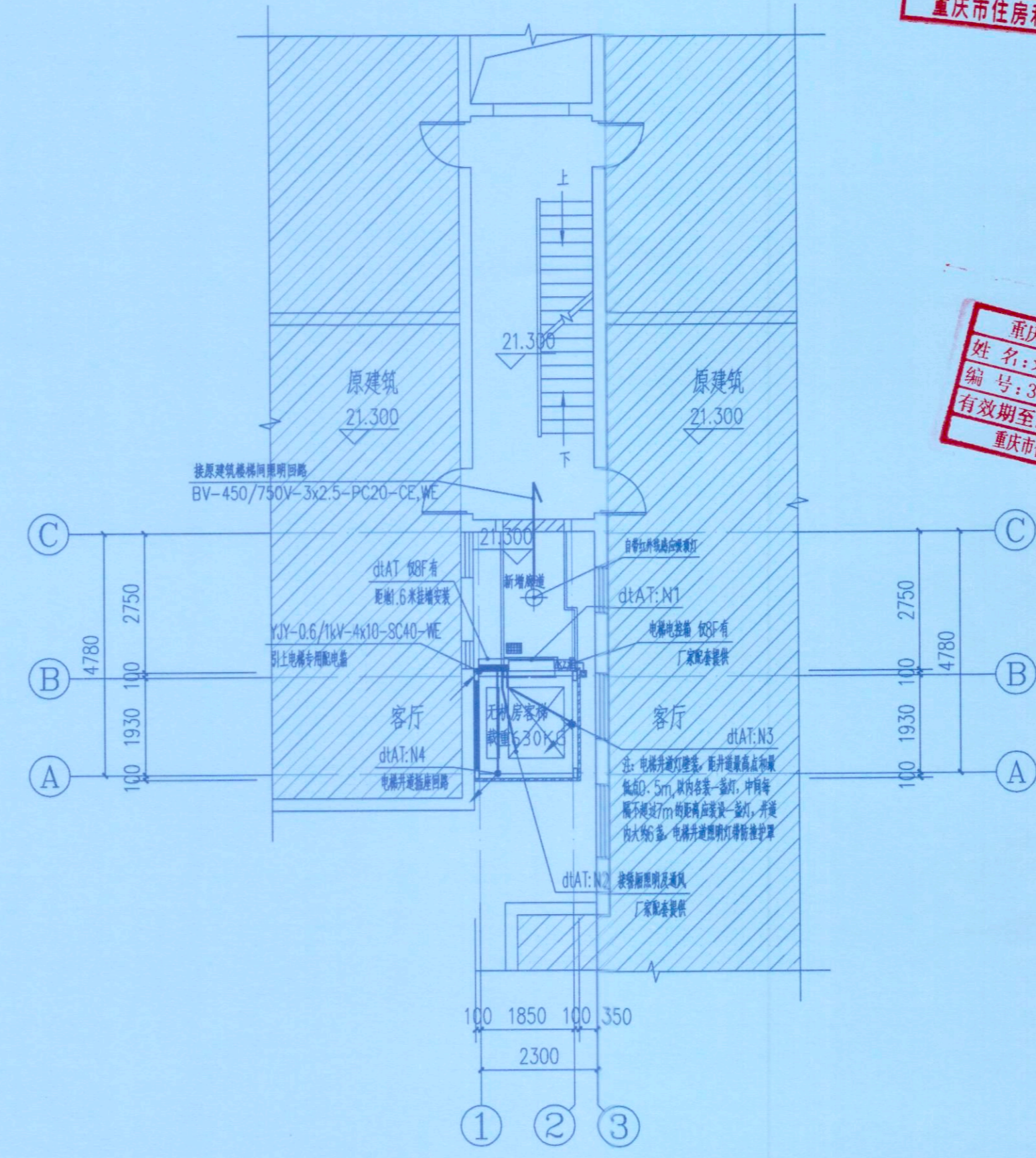
甲级工程设计证书编号:A151027583
地址:四川省甘孜藏族自治州康定市康定炉城
镇东方阿尔卑斯情歌风情小镇二期3幢2
单元X2-12-3号

四川省建设工程设计出图专用章
永忠工程管理(集团)有限公司
资质等级范围:建筑行业(建筑工程)甲级
资质证书编号:A151027583 有效期至:2026年06月30日

重庆市施工图审查人员专用章
姓名:刘强 专业:电气(房建)
编号:31114-019
有效期至:2027年12月31日
重庆市住房和城乡建设委员会监制



三~七层电梯配电平面图 1:100



八层电梯配电平面图 1:100

平面示意:	注册执业章
姓名:	袁林
注册证书号码:	REGISTERED PRACTICE SIGNET
注册印章号码:	REGISTERED SIGNET NO.
建设单位:	九龙坡区顺通花园30栋2单元业主
工程名称:	九龙坡区顺通花园30栋2单元 增设电梯工程
子项名称:	SUB ITEM
设计号:	YZJT-ZSDT20268052
图名:	图名: 图名

项目负责人	袁林	袁林
审定	黎晨	黎晨
审核	张丽丽	张丽丽
专业负责人	张丽丽	张丽丽
校对	张杰	张杰
设计	黎晨	黎晨
日期: 2026.04	图别: 电施	图别: 电施
比例: 1:100	图号: DS-03	图号: DS-03
版本号: 第一版		

说明:
1、本图版权为本设计院拥有,任何人士如未获允许不得翻印任何部分。
2、所有尺寸均以标注为准,图上自行量取无效。
3、本图需加盖本设计院工程设计出图专用章及注册章方有效。
4、本套图纸需经国家有关部门批准方可施工。



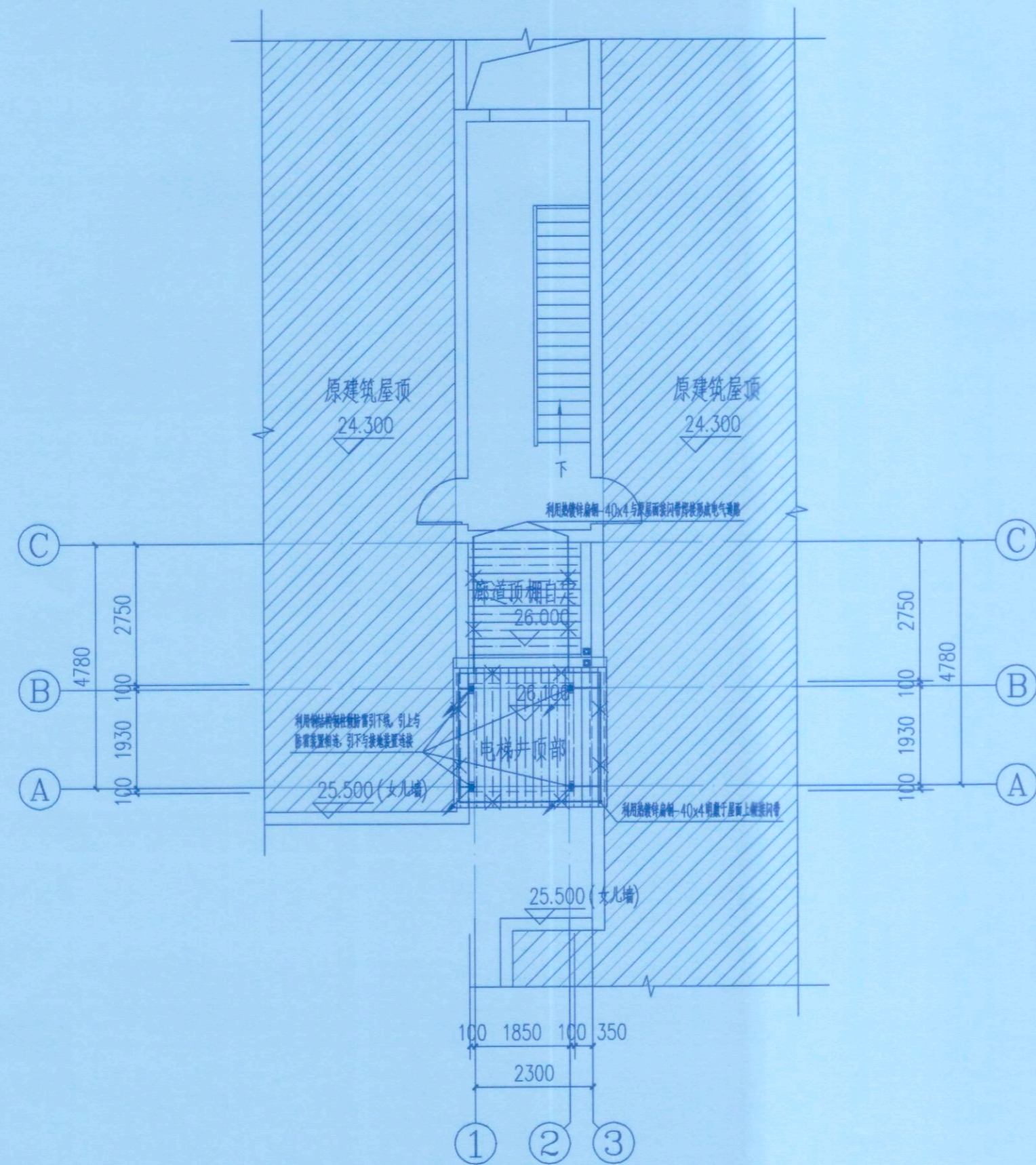
重庆市施工图审查机构专用章
 机构名称: 重庆峻隆建筑工程有限公司
 证书编号: 31114-FY
 有效期至: 2027年12月31日
 重庆市住房和城乡建设委员会监制

永忠工程管理(集团)有限公司
 Yongzhong Engineering Management (Group) Co., Ltd.

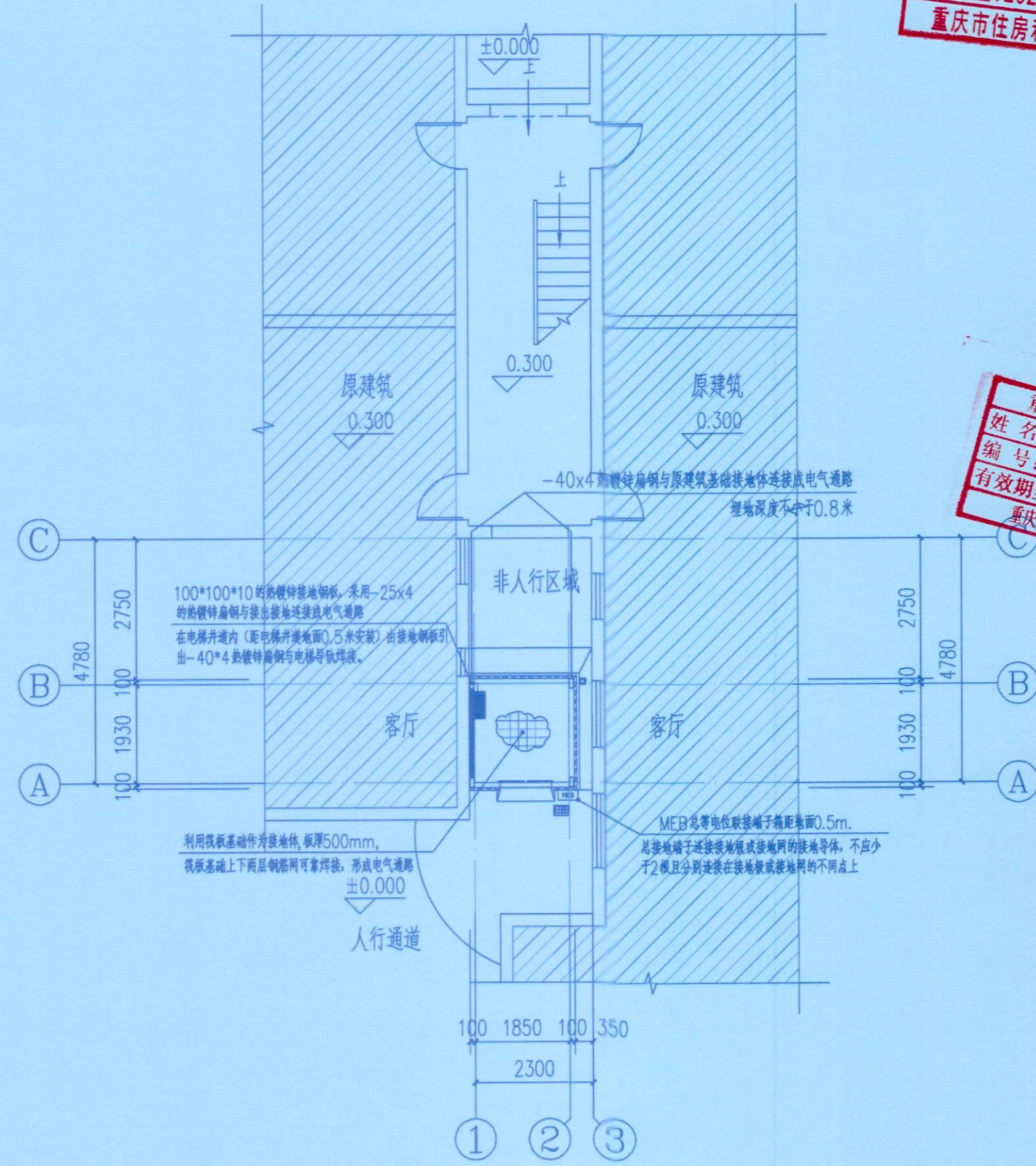
甲级工程设计证书编号: A151027583
 地址: 四川省甘孜藏族自治州康定市康定炉城
 镇东方阿尔卑斯情歌风情小镇二期3幢2
 单元X2-12-3号

四川省建设工程设计出图专用章
 永忠工程管理(集团)有限公司
 资质等级范围: 建筑行业(建筑工程) 甲级
 资质证书编号: A151027583 有效期至: 2026年06月30日

重庆市施工图审查人员专用章
 姓名: 刘强 专业: 电气(房建)
 编号: 31114-019
 有效期至: 2027年12月31日
 重庆市住房和城乡建设委员会监制



屋面防雷平面图 1:100



基础接地平面图 1:100

平面示意: KEY PLAN

注册执业章		REGISTERED PRACTICE SIGNET
姓名:	袁林	YUE LIN
注册证书号码:	黎晨	REGISTRATION CERTIFICATE NO.
注册印章号码:	张丽丽	REGISTERED SIGNET NO.
建设单位:	九龙坡区顺通花园30栋2单元业主	CLIENT
工程名称:	九龙坡区顺通花园30栋2单元 增设电梯工程	PROJECT
子项名称:		SUB ITEM
设计号:	YZJT-ZSDT20268052	PROJECT NO.
图名:	屋面防雷和基础接地平面图	DWG. TITLE

项目负责人	袁林	袁林
审定	黎晨	黎晨
审核	张丽丽	张丽丽
专业负责人	张丽丽	张丽丽
校对	张杰	张杰
设计	黎晨	黎晨

日期: 2026.04 DATE 图别: 电施 DWG. TYPE
 比例: 1:100 SCALE 图号: DS-04 DWG. NO.
 版本号: 第一版 VERSION

说明: DIRECTOR'S
 1、本图版权为本设计院拥有, 任何人士如未获允许不得翻印任何部分。
 2、所有尺寸均以标注为准, 图上自行量取无效。
 3、本图需加盖本设计院工程设计出图专用章及注册章方有效。
 4、本套图纸需经国家有关部门批准方可施工。